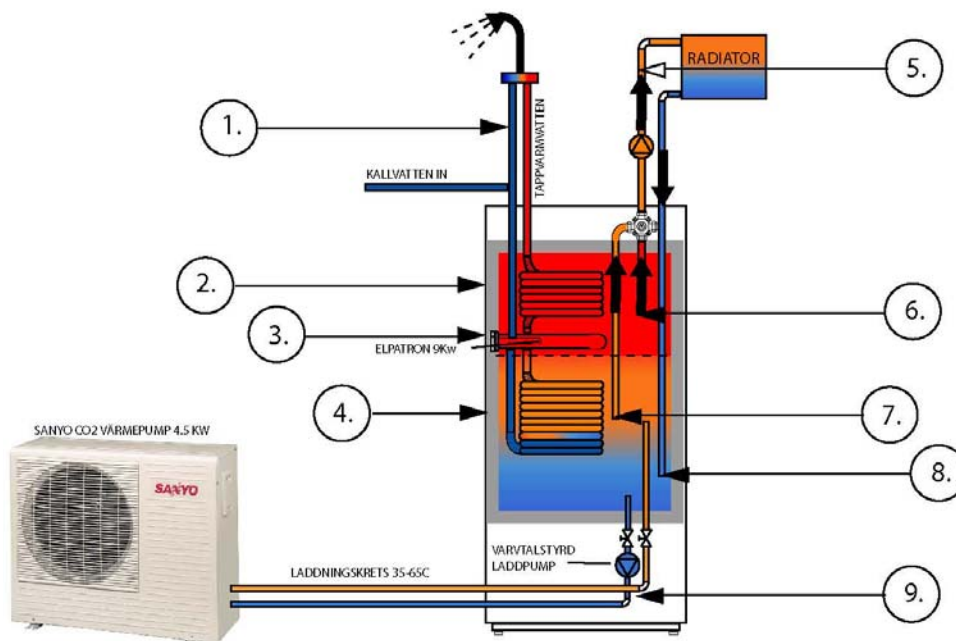


Frågor och svar, Sanyo CO2.

Pannans uppbyggnad:

1. Tappvarmvatten uppvärms via värmeslinga, förvärms i botten av tanken och spetsvärms i toppen av tanken (där el-patronen är monterad). Fördelningen av slingan är 60 % i botten och 40 % i toppen av tanken. Längden på slingan är ca 18m och volymen ca 6L.
2. Toppen av tanken där el-patronen är monterad och temperaturinställningen är högre än nedre delen (denna del avser inställning "ELPANNA" och är fabriksinställd till 50C). Denna del används för spetsvärmning av tappvarmvattnet, och vid tillskottvärme till radiatorsystemet när värmepumpen ensam inte klarar värma fastigheten.
3. El-patron
4. Tankens nedre del där värmepumpen lämnar sin energi, denna del förhåller sig temperaturinställningen till inställd HUSKURVA. Önskad temperatur förändras med utetemperaturen, ju kallare utetemperatur desto varmare önskad tanktemperatur. Inställning avser "TANKTEMP" i meny, detta värde är alltid önskad RADTEMP + 5C.
5. Vatten till radiatorerna. Detta benämns "RADTEMP" i meny. Radtemp är det värde som huskurvan räknar fram vid en viss utetemperatur.
6. Om energin från värmepumpen inte räcker till för att hålla önskad radtemp kommer shuntventilen att hämta vatten från tankens övre del, där el-patronen är monterad och varmare vatten finns . När shunten vill öppna är denna fördröjd i form av parameter "FÖRDRÖJD EL" alltså shunten får inte öppna förrän denna inställda tid har passerat. Fördröjd el avser inte att el-patronen är tidsfördröjd.
7. Shunten hämtar i första hand vatten till radiatorsystemet från tankens nedre del där värmepumpen lämnar sin värme.
8. Returledning från radiatorerna, vattnet pumpas in i botten helt eller delvis beroende på värmebehovet.
9. Laddkrets, till och från värmepump.



När skall el-patronen stödvärma?

Detta sker när inte värdet för önskad RADTEMP uppnås, när värmepumpens energi inte längre räcker till kommer shunten att vilja öppna från tankens övre del för att spetsvärma radiatorvattnet till önskad radtemp. När shunten öppnar strömmar varmt vatten ut och temperaturen sjunker i den övre delen detta i sin tur aktiverar el-patronen för att bibehålla den inställda temperaturen för ELPANNA. El-patronen kan också gå in när man tappar varmvatten om temperaturen sjunker i tankens övre del.

Varför blir inte det önskade värdet för TANKTEMP uppfyllt?

Tanken är den nedre delen av panna där värmepumpen lämnar sin energi, om värmepumpen ensam inte räcker för att hålla önskad radtemperatur kommer energitillskottet att ske i toppen av tanken. Det finns inget el-tillskott i den nedre delen och under dessa förhållande kommer inte heller värdet för önskad tanktemp att uppfyllas. Detta är dock inget fel utan det är en del av arbetsprincipen för tanken även om det kan tyckas fel att värdet inte uppnås.

Varför får jag dåligt med varmvatten (vid kall väderlek)?

Tanken lagrar ingen större volym för varmvatten vid vinterdrift, principen är att el-patronen måste kunna gå in med hög effekt vid tapptillfället för att hålla uppe temperaturen. Om patronen blir effektbegränsad blir det till följd att det inte kommer riktigt med varmvatten. Om man tidigare haft oljepanna har man troligtvis inte haft större huvudsäkringar än 16A, men denna storlek gör att pannan kommer att effekt begränsas. Därmed råkar man också ut för brist på varmvatten.

Lämplig huvudsäkring är svårt att rekommendera men erfarenheten säger minst 20A och helst 25A. Viktigt är att detta endast är en tumregel, varje fall måste bedömas individuellt.

Tillför inte värmepumpen någon värmeenergi när jag tappar varmvatten, och var är det 65°C vattnet som värmepumpen kan producera?

Tanken arbetar enligt 2 principer sommar drift och vinter drift.

Sommar driften aktiveras när utomhustemperaturen överstiger inställningen för "SOMMARGRÄNS" normalt inställd 17°C. Vid sommar drift antar hela tankens volym ett och samma temperaturinställning 65°C. Denna temperatur klarar värmepumpen själv att producera.

Vid vinter drift delar tanken upp sig i 2 delar, den övre delen där en fast temperaturinställning råder; inställning "ELPANNA" normalt inställd 50°C. Och den undre delen "TANKTEMP" som följer inställning för "HUSKURVA"+5°C, alltså kommer den önskade tanktemperaturen att variera med utomhustemperaturen. Det finns även en funktion som var fjärde start av värmepumpen höjer temperaturinställningen till 65°C. Start 1,2 och 3 arbetar VP enligt huskurvan, och den fjärde starten höjs detta till 65°C.

Så länge värmepumpens effekt räcker till att hålla önskad framledningstemperatur kan värmepumpen också bidra till varmvattenproduktionen, när värmepumpens effekt inte ensam räcker för att hålla önskad framledningstemperatur kommer värmen från VP att gå till uppvärmning av huset och kan därmed inte heller bidra till höjning av temperaturen i tankens övre del. I detta skede är det el-patronen som står för uppvärmningen av varmvattnet.

Påverkas effektiviteten på värmepumpen av vattentemperaturen?

Ja det gör den, det är vattentemperaturen till VP som spelar stor roll för värmepumpens effekt och effektivitet. Kallare vatten till värmepumpen höjer effekt och effektivitet. Man bör om möjligt försöka hålla returtemperaturen från radiatorsystemet under 40°C.

Är vissa radiatorsystem mer lämpliga för att få låga returtemperaturer?

Ja det spelar stor roll vad det är för radiatorer i fastigheten, och hur många. Om man har få radiatorer eller liten radiatoryta måste detta kompenseras med högre framledningstemperatur. I dessa fall kan det vara besvärligare att hålla låga returtemperaturer.

Ettrörssystem kan även vara besvärliga att hålla nere returtemperaturen på.

På displayens första sida står det tanktemp, värdet är högre än värdet för tanktemp i meny diagnos?

Det som avser tanktemperatur på första sidan avser temperaturen i övre delen av tanken. Vill man kontrollera värdet för "TANKTEMP" måste man titta i meny diagnos.

Det står COMM ERROR i display, kontakta service. Vad har hänt?

Kontrollera att inte säkringen gått till VP, eller att VP varit frånslagen på arbetsbrytare. När VP blir spänningslös försvinner kommunikationen mellan tank och VP, därför larmar tanken. När VP blir spänningsatt igen kan det ta en stund innan kommunikationen etableras på nytt och larmet försvinner. I denna situation kan det vara bättre att gå till inställningsmenyn och välja VP NEJ och sedan välja VP JA igen. Detta gör att tanken snabbare etablerar ny kontakt med VP.

Varför går inte kompressorn in med full effekt innan el-patronen aktiveras?

Kompressorn arbetar inom området 20-100Hz. Värmepumpen har den egenskapen att trots att utetemperaturen sjunker kan samma värmeeffekt avges 4.5KW ner till -15°C. Det som möjliggör detta är att man kan höja ineffekten på kompressorn med invertortekniken. Minskat värmeinhåll i luften kompenseras med högre ineffekt på kompressorn för att bibehålla 4.5KW. Enkelt uttryckt ju kallare utetemperatur desto högre Hz till kompressorn.

Värmeväxlarytorna på kalla och varma sidan är inte dimensionerade för högre effekt än 4.5KW, så det går inte att vid något tillfälle gasa på för att få ut mer effekt bara för att kompressorn inte är uppe på sina max 100Hz.

Det Hz tal ni avläser i meny diagnos är det maximala man kan belasta kompressorn med vid det tillfället för att få 4.5KW.

Ger värmepumpen alltid 4.5KW?

Värmepumpen ger 4.5KW under de vattentemperaturerna som är angivna i produktblad eller servicemanualen under tekniska data. Höga vattentemperaturer till VP reducerar både effekt och effektivitet.

Se även under rubrik: Påverkas effektiviteten på värmepumpen av vattentemperaturen?

Värmepumpen låter mer än 45dBa som är angivet under tekniska data?

Värmepumpen är uppmätt under ett specifikt tillfälle dessa data är angivet på produktblad och servicemanual. Kompressorn arbetar som bekant med invertorteknik och olika varvtal, därmed ändras även ljudet från denna. Ljudet från VP är därmed inte alltid 45dBa.

Är Sanyo CO2 luftvärmepump lika effektiv som en bergvärmepump?

Eftersom luftvärmepumpen arbetar med uteluften som energikälla så varierar effektiviteten med uteluft temperaturen men avgiven värmeeffekt bibehålls ner till -15°C, bergvärmepumpen arbetar med bergvärme, denna energikälla är oberoende av utomhustemperaturen och levererar en jämnare temperatur till värmepumpen. Det är således inte på detta sätt dessa två pumpar skall jämföras eftersom de inte utgår från samma energikälla. När det gäller bergvärmepumpar så kan effektiviteten minska med åren p.g.a. att temperaturen kan sjunka i berget. Däremot klarar Sanyo CO2 värmepump att leverera en konstant avgiven effekt (4.5KW) trots så låga utomhustemperaturer som -15°C, vilket är helt unikt inget annat luftvatten värmepump klarar av detta. COP är alltså bättre för en bergvärmepump, men ser man till den totala besparingen, Investering och energibesparing över en tid på 15 år, så har Sanyo CO2 en högre besparing än en bergvärmepump.

Kan man använda alternativa värmepannor tillsammans med SANYO CO2 värmepump.

Om man önskar behålla sin nuvarande panna så måste man utrusta den med Avstängningsventiler och parallell ansluta den. Man kan INTE använda dem samtidigt.

Går det att använda SANYO CO2 till befintlig ackumulator eller panna.

NEJ, den är endast avsedd att arbeta tillsammans med den medlevererade Tankuniten (pannan).



Hur stort hus kan jag värme med en SANYO CO2 värmepump.

Det är helt beroende på din nuvarande energiförbrukning. De beräkningar som är gjorda så räcker den till ett hus med en elförbrukning på runt 25.000kWh/år eller 2,5-3,0 m3 olja/år.

Måste man ha ett vattenburet värmesystem i huset.

JA, eftersom värmen transporteras i vatten så måste det finnas eller installeras ett rörsystem som det varma vattnet kan cirkulera i samt kompletteras med vattenradiatorer eller fläkt radiatorer.

Hur mycket kostar det att installera en SANYO CO2 värmepump?

Installationskostnaden kan variera beroende på omfattningen av installationen. Ett riktvärde är att totalkostnaden hamnar på 90.000 – 115.000.- Kronor inkl moms och installation.

Skall värmepumpen placeras på markstativ eller väggkonsol.

Vi rekommenderar att värmepumpen installeras på ett markstativ (inte direkt mot mark, lämna gärna 50cm fritt rum mellan mark och botten på VP). Ingen risk för att man får in eventuellt uppkomna ljud från Värmepumpen (utomhusdelen) eller att väggen överbelastas av tyngden från värmepumpen (vikt 65Kg).

Ska det rinna vatten från utedelen (värmepumpen)?

Ja, värmeväxlaren i värmepumpen är kallare än omgivningstemperaturen när kompressorn arbetar, därför kommer kondens att bildas och rinna ut från bottenråget, vintertid sker samma process men kondensatet fryser då och frost bildas på värmeväxlarytan, frosten blockerar luftgenomströmningen och därför måste värmeväxlaren avfrostas. Avfrostningen styrs av värmepumpen och sker automatiskt.

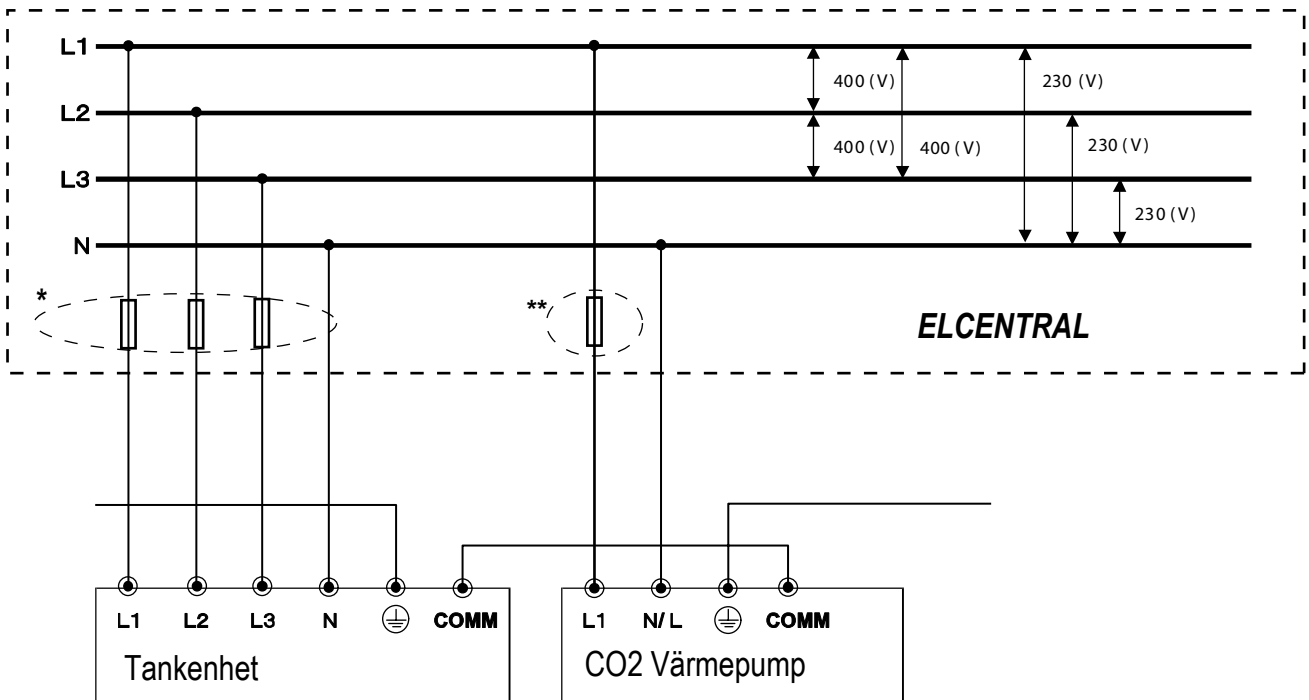
Det har förekommit avfrostningsproblem på vissa VP vad är lösningen på detta?

Lösningen är att flytta värmepumpens utegivare. Instruktion för detta finns separat. Kontakta din återförsäljare om ni har avfrostningsproblem för att få givaren flyttad.

Orsaken till att givaren flyttas är att den kan komma i kontakt med isen/frosten som bildas mellan avfrostningarna på värmeväxlarytan. Detta medförde att givaren indikerade mycket kallare utetemperaturer än i verkligheten, som i sin tur medförde störningar av avfrostningsautomatiken.

ELINSTALLATION

Anslutningsprincip för Sanyo CO2 Tank och värmepump,



* Tankenheten avsäkras 16A 3 faser nolla och jord.

** Värmepump ansluts till fas L1 i elcentral, och avsäkras separat 13 alt. 16A, enfas nolla och jord.

1 Kontrollera att tankenhet och värmepump är inkopplad från samma elcentral

2 Anslut endast 230V till plintanslutning L1 Och N på värmepumpen. Om av misstag 400V L1 och L2 ansluts, kommer värmepumpens elektronik att ta skada.

3 Anslut COMM (kommunikationskabel) mellan tankenheten och värmepumpen.

OBS! KOMMUNIKATIONSKABEL 230V VID SPÄNNINGSATT AGGREGAT