



Teknisk manual för service

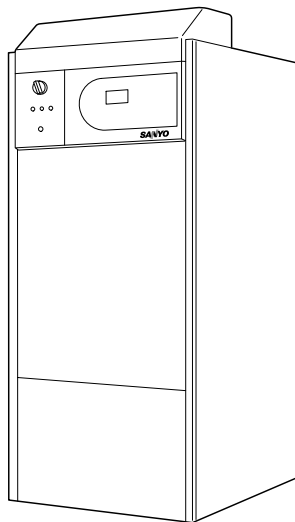
För CO2 tankenhet och värmepump

SANYO ELECTRIC CO., LTD

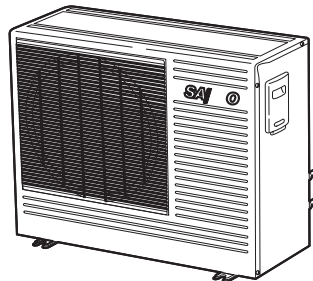
Tankenhet
SHP-TH22DDN-SW
SHP-TH22DHN-SW

Värmepump
SHP-C45DEN

DS021:0505 Utgåva 2006-09



SHP-TH22DDN/DHN-SW



SHP-C45DEN

Innehåll

Specifikationer

Instruktioner inställning

Underhåll

Beskrivning

Felsökning

Elritning

Installation

Specifikationer

1. Produkt specifikationer

Tankenhet

Model	SHP-TH22DDN-SW
Vattenvolym panna	223 L
Max driftryck panna	2.5 kg/cm ²
Max driftryck varmvattenslinga	9 kg/cm ²
Dimensioner	1547 mm (H) x 597 mm (W) x 619 mm (D)
Vikt (inklusive emballage)	180 kg
Eldata	400 V 3N~
Kapacitet elpatron	9.0 kW

Värmepump

Model	SHP-C45DEN
Köldmedium	R744 0.86 kg
Dimensioner	690 mm (H) x 840 mm (W) x 290 mm (D)
Vikt	65 kg
<A7W50> Värmeeffekt / Eleffekt *1	4.5 kW/1.45 kW
<A20W50> Värmeeffekt / Eleffekt *2	4.5 kW/1.20 kW
<A-15W50> Värmeeffekt / Eleffekt *3	4.5 kW/2.48 kW
Drivspänning	230 V ~ Avsäkras 16A
Ljud data *1	45 dB
Design pressure (hög/lågtryckssida)	14 MPa/8 MPa
Kompressor	DC 2 - stegs rotationskompressor
Värmeväxlare (förångare)	Luftbatteri av rör lamell
Värmeväxlare (köldmedium till vatten)	Koaxial typ
Säkerhetsutrustning	Överlastskydd, högtrycksvakt, temperaturstegringsvakt.

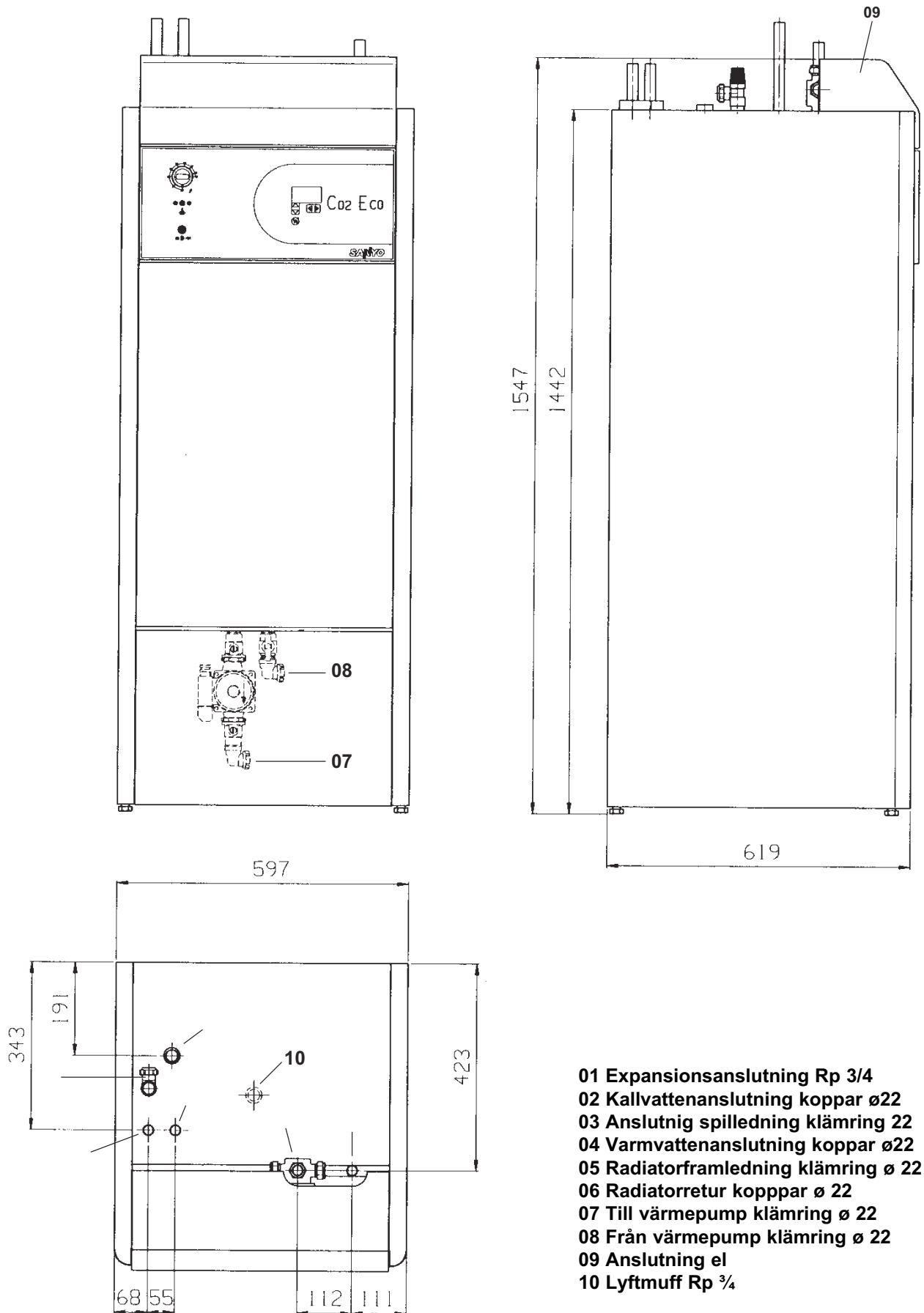
*1: 7° C Utomhustemperatur, 30° C Vattentemp IN, 50° C Vattentemp UT.

*2: 20° C Outdoor temperature, 30° C Vattentemp IN, 50° C Vattentemp UT.

*3: -15° C Outdoor temperature, 30° C Vattentemp IN, 50° C Vattentemp UT.

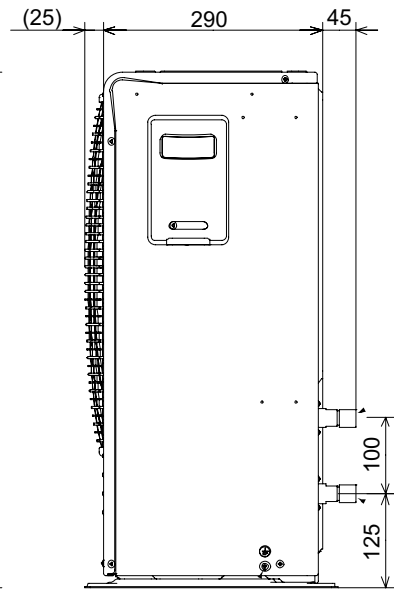
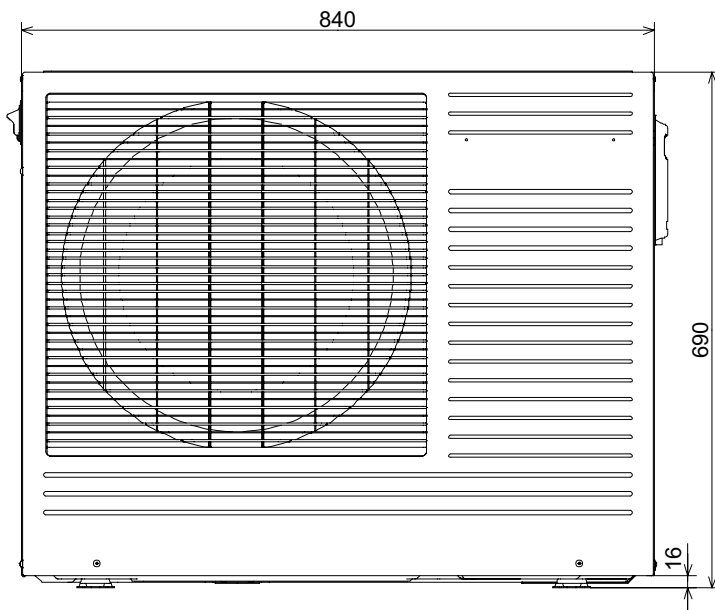
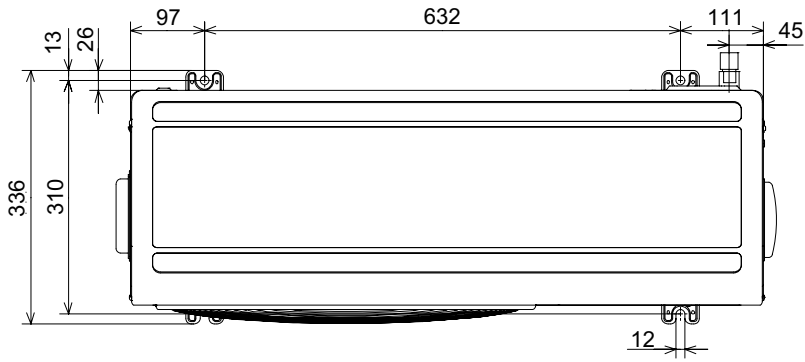
2. Mått

SHP-TH22DDN/DHN-SW

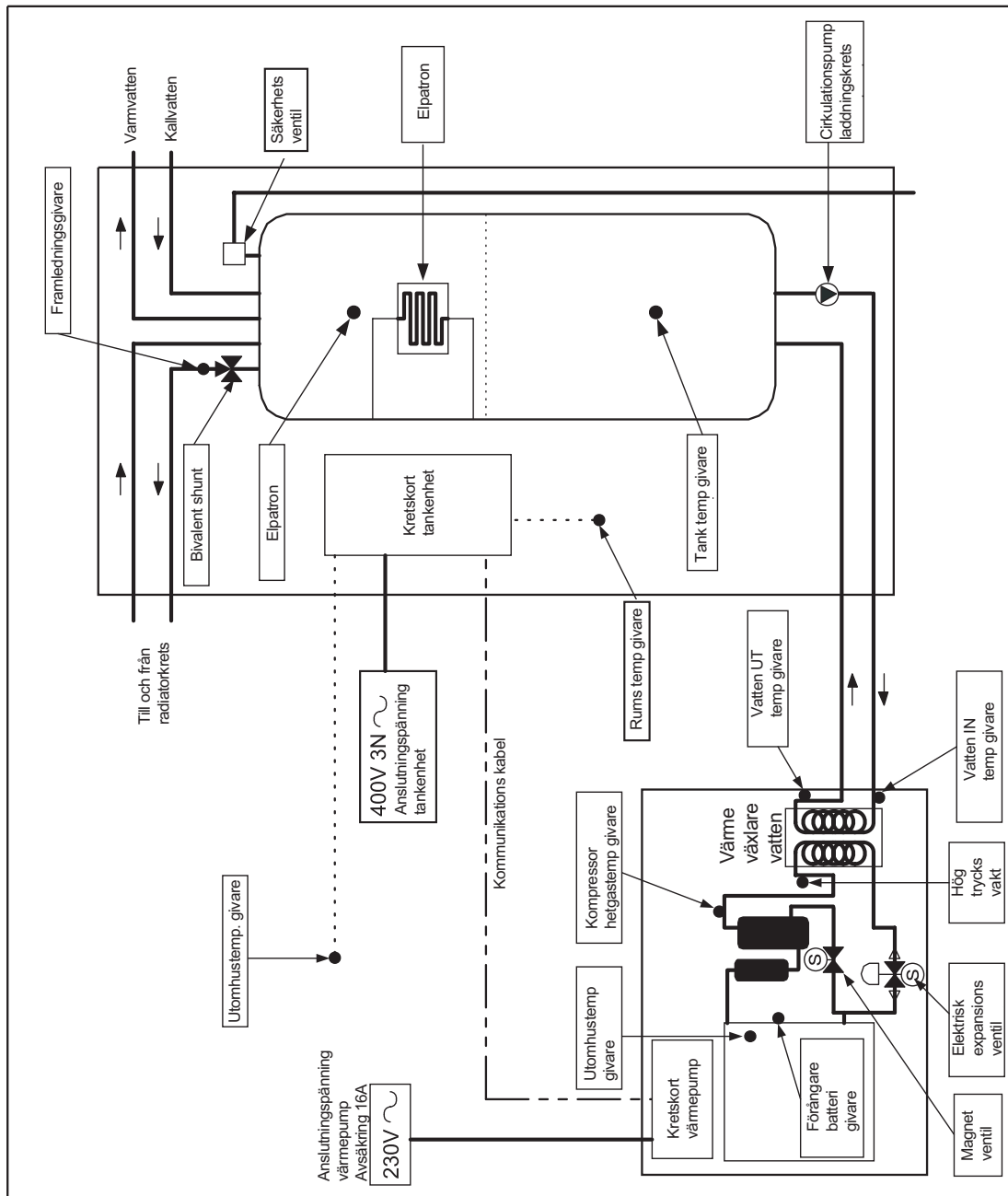


2. Mått

SHP-C45DEN



3. Systemöversikt



4. Specifikationer komponenter

1. Termistor temperatur and resistans omvandlings tabell

<Tankenhet>

- Tank givare , El patron givare , Framlednings givare , Rums givare

Temperatur (°C)	0	10	20	30	40	50	60	70	80	90	100
Termistor resistans (kilohms)	66.0	41.8	27.1	18.0	12.2	8.5	6.0	4.3	3.1	2.3	1.8

- Utomhustemperatur givare

Temperatur (°C)	-20	-10	0	10	20	30	40	50	60	70
Termistor resistans (kilohms)	1.1	0.7	0.4	0.3	0.2	0.1	0.09	0.06	0.04	0.03

<Värmepump>

- Vattentemperaturgivare IN, UTLOPP

Temperatur (°C)	-10	0	10	20	30	40	50	60	70	80	90	100
Termistor resistans (kilohms)	37.5	23.7	15.5	10.3	7.0	4.9	3.5	2.5	1.9	1.4	1.0	0.8

- Utomhustemperatur givare , Givare placerad på förångarbatteri

Temperatur (°C)	-10	0	10	20	30	40	50	60	70	80	90	100
Thermistor resistans (kilohms)	23.7	15.0	9.8	6.5	4.4	3.1	2.2	1.6	1.2	0.9	0.7	0.5

- Compressor temp sensor

Temperatur (°C)	-10	0	10	20	30	40	50	60	70	80	90	100
Termistor resistans (kilohms)	320	186	112	70.1	45.0	29.7	20.0	13.8	9.7	7.0	5.1	3.8

2. Fläktmotor och kompressor, lindningsmotstånd

<Fläktmotor>

Parts code	1FA4M4A006900	
Modell	DK8-43B280H	
Lindningsmotstånd (ohms)	Röd-vit	87.0
	Vit-blå	87.0
	Blå-röd	87.0

<Kompressor>

Parts code	80499080	
Modell	C-CV133HOW	
Lindningsmotstånd (ohms)	Röd-vit	0.5
	Vit-blå	0.5
	Blå-röd	0.5

01. Inledning

Välkommen

Grattis!

Du har precis köpt en Sanyo CO2 ECO, som vi hoppas du ska bli mycket nöjd med.

Rätt skött kommer du att ha gädje av din Sanyo CO2 ECO i många år.

På följande sidor finner du den information du behöver.

Spara denna manual tillsammans med den tekniska manualen som också medföljer leveransen.

Allmän information

Sanyo CO2 Eco är en komplett värmepump som svarar för din villas uppvärmnings- och varmvattenbehov.

Sanyo CO2 Eco är försedd med en motoriserad shunt som ser till att rätt och jämn temperatur når dina radiatorer.

Sanyo CO2 Eco har en inbyggd cirkulationspump för anslutning mellan panna och värmepump.

Sanyo CO2 Eco har ett styrsystem som:

- övervakar alla funktioner i värmepumpen.
- medger individuella inställningar.
- i klartext visar önskade värden, till exempel temperaturer, drifttider, och felindikeringar.
- på ett enkelt och strukturerat sätt underlättar inställning och felsökning.

Sanyo CO2 Eco har en inbyggd kopparslinga som ger rikligt med varmvatten.

Sanyo CO2 Eco har en så kallad källarvärmefunktion sommartid och en golvvärmevärmepärm, som maximerar temperaturen ut i golvslingorna.

Sanyo CO2 Eco har inbyggd nattsänkning där temperaturen kan ställas in och ändras under dygnet, dag för dag.

Sanyo CO2 Eco är servicevänlig, tack vare lättåtkomliga elkomponenter samt bra felsökningsfunktioner i styrprogrammet.

Sanyo CO2 Eco levereras med rumsgivare som standard. Rumsgivaren är försedd med en lysdiod som ger ett blinkande sken vid eventuella fel. Felet kan avläsas i klartext i produktens teckenfönster.

På grund av den snabba utvecklingen förbehålls rätten till ändringar i specifikationer och detaljer.

Innan anläggningen tas i drift

När installatören installerat ditt nya värmesystem skall ni tillsammans kontrollera att anläggningen är i fullgott skick. Låt installatören visa dig strömställare, regleranordningar och säkringar, så du vet hur anläggningen fungerar och skall skötas. Lufta radiatorerna efter cirka tre dagars drift och fyll vid behov på mer vatten.

Säkerhetsföreskrifter

Följande säkerhetsföreskrifter skall beaktas vid hantering, installation och användning av värmepumpen:

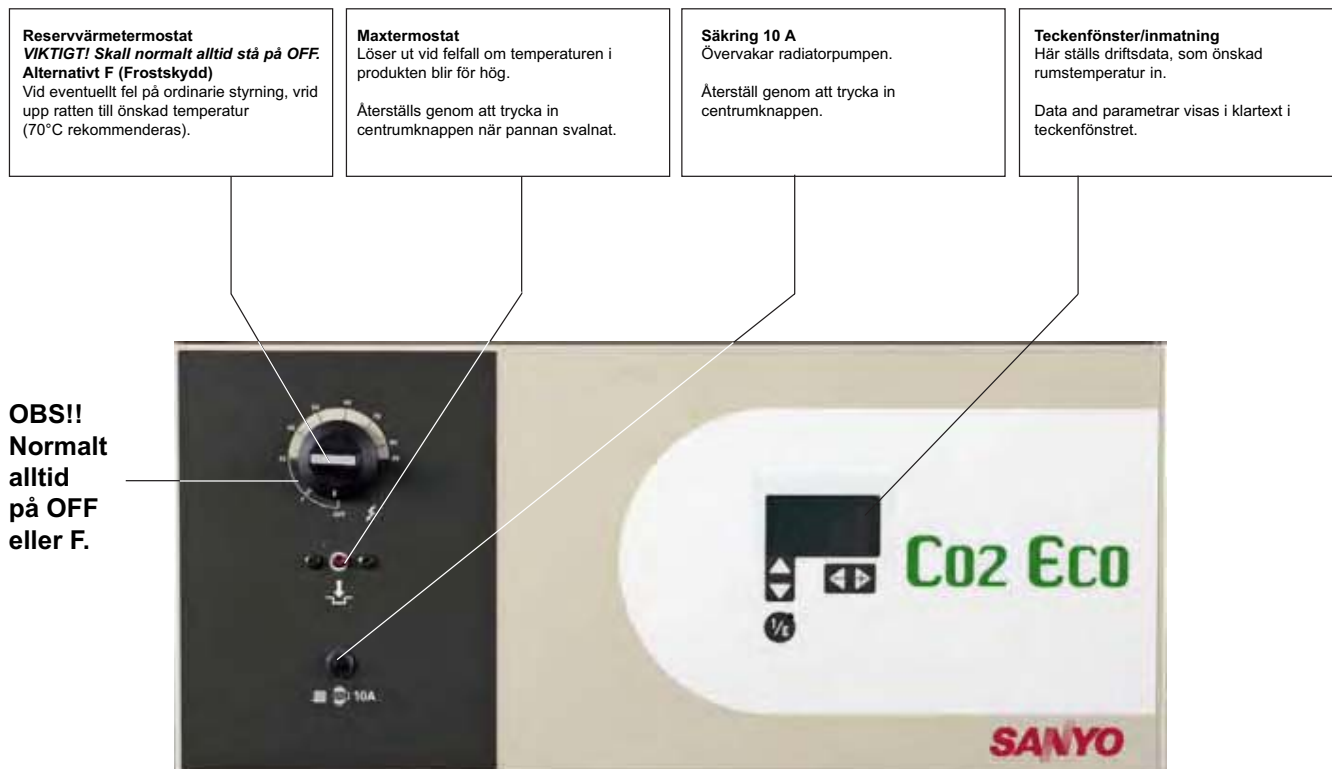
- Säkerhetsventiler (radiatorsystem och färskvattensystem) skall kontrolleras regelbundet, fyra ggr/år. Kontrollera att vatten kommer ut från spilledningen.
- Produkten får ej spolras med vatten.
- Äventyra aldrig säkerheten genom att demontera fastskruvade kåpor, huvar mm.
- Äventyra aldrig säkerheten genom att sätta säkerhetsutrustning ur spel.
- Ingrepp i produkten får endast utföras av behörig person.

02. Huvudfunktioner

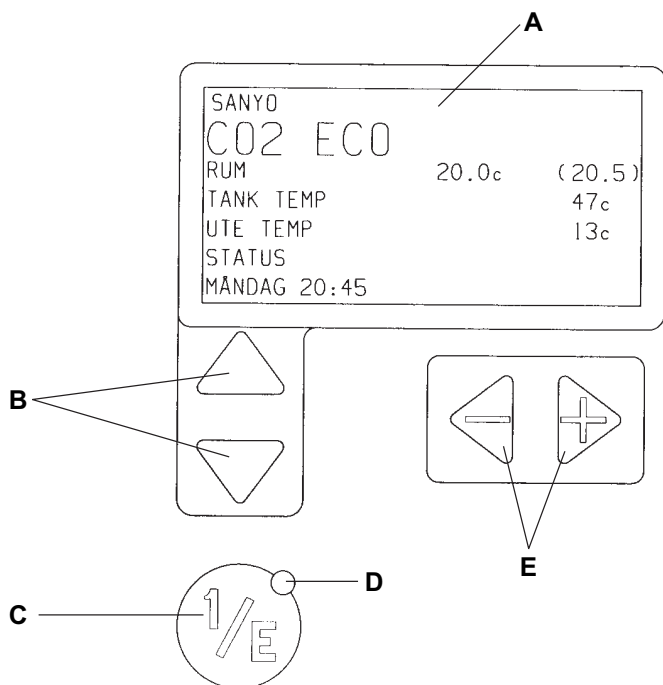
Huvudfunktioner

- I produkten finns ett elektroniskt styrsystem som övervakar alla funktioner, och tillåter dig att göra individuella inställningar för ett behagligt inomhusklimat.
- Rumsgivarna lämnar kontinuerligt information till styrsystemet. Därefter görs nödvändiga temperaturjusteringar för radiatorsystemet .
- För optimal drift och minsta temperaturförlust anpassas vattentemperaturen i produkten automatiskt till radiatorernas temperaturbehov.
- Styrsystemet innehåller ett dag-för-dagsystem som tillåter dig att sänka inomhustemperaturen vid två tillfällen under dygnet, t ex på nätter och då du arbetar.
- Pannan kan fjärrstyras via ett så kallat "Minicall" system. Inomhustemperaturen kan sänkas eller återställas till normal temperatur.

03. Instrumentpanel



OBS!!
Normalt
alltid
på OFF
eller F.



Kort beskrivning av teckenfönster/inställningsdel

- A)** Teckenfönster. Här visas temperaturer, menyer, fel vid larm mm. Vid menyval eller i diagnosdelen visas en fylld eller tom ruta. Fylld ruta betyder att värdet/ valet är aktivt.
 - B)** Med dessa knappar stegar du fram, eller tillbaks, i de olika menyerna.
 - C)** Knapp för att återställa larm.
 - D)** Grön driftslampa. Visar att produkten har spänning och är i drift. Ändras i händelse av larm till rött blinkande sken.
 - E)** Knappar för att minska, öka eller ändra ett värde.
- ANM:** Då ett värde ändras får det omedelbart genomslag.

04. Drift och skötsel

Allmän information

Sanyo CO2 Eco har ett modernt digitalt styrsystem. Ett fåtal reglerorgan och klartext i panelens teckenfönster gör att inställningar och handhavande blir logiskt och lättöverskådligt.

Produktens drift övervakas ständigt av styrningen. Om driftsdata inte överensstämmer med tillåtna värden skyddas produkten automatiskt. Vid felfall (t ex givarfel eller annat fel som sätter styrningen ur system) larmar produkten och talar i klartext om vad som är fel. En röd diod på rumsgivaren (placerad i lägenheten) blinkar vid felfall. Om fel uppträder på värmepumpen, fungerar ändå resten av produkten så att både värme och varmvatten erhålls. I sista hand finns även manuell reservvärme att tillgå.

Standardinställningar

Produktens styrsystem är försett med standardinställningar. Vid uppstart fungerar huvudfunktionerna enligt följande:

- Drift utan värmepump (fungerar som en vanlig elpanna).
- Max 6 kW eldrift
- Drift utan rumsgivare
- Drift utan nattsänkning
- värden för normaltemperatur i radiatorsystemet
- Språk: Svenska

Alla inställningar kan ändras i styrsystemet. För mer utförlig information angående standardinställningar, se tabellen "Menyförklaringar".

Så fungerar manöverpanelen:

Normalvisning

Teckenfönstret visar normalt *normalvisning*, där de viktigaste värdena visas. Rumstemperaturen kan ändras direkt i teckenfönstret genom tryckning på "-" eller "+" knapparna.

Menyer

Styrsystemet är uppdelat i undermenyer för att vara enkelt att använda. För att se menyvalen, tryck på "nedåt-pilen" en gång. Följande undermenyer finns:

- Meny LOGG: här kan man se hur lång tid produkten varit spänningssatt, antal kompressorstarter senaste dygnet, larm m m.
- Meny DIAGNOS: visar produktens aktuella driftsdata, t ex aktuella temperaturer, vilka elsteg som för när är aktiva, strömförbrukning osv.
- Meny INST: Inställningar. I denna del väljs önskade driftsdata, t ex temperaturer, om källarvärme under sommaren önskas osv.
- Meny INST KOD: För att få tillträde till denna meny krävs en kod. Här ställs gränsvärden in.
- Meny MANUELL: Endast för installation/felsökning. Här kan produktens funktioner köras manuellt.
- Meny STÄLL TID: I denna meny kan tiden (dag, timme, minut) ändras (syns endast om nattsänkning valts).

Att komma in i menyerna:

Efter varje meny visas en blinkande ruta (□). Gå in i önskad meny genom att trycka på "+" knappen (du kan också gå bakåt med "-" knappen). Tryck på "nedåt-pilen" när rutan är fylld (mörk), . Nu har du kommit in i den önskade meny

Att stega i menyn:

Om inget värde blinkar i menyn: du kan stega till "nästa sida" i menyn genom att trycka på "nedåt-pilen". Om du vill ändra ett värde någonstans på sidan, tryck först på "+" knappen och sedan på "nedåt-pilen" för att stega i menyn.

Om ett värde blinkar i menyn: du kan trycka på "nedåt-pilen" direkt för att stega i menyn.

Att ändra ett värde:

När ett värde eller val blinkar kan det ändras genom en tryckning på "-" eller "+" knappen. Du kan antingen ge knappen ett snabbt tryck för att ändra ett steg, eller hålla knappen intryckt för att få värdet att ändras snabbare.

Gällande värde:

Ett ändrat värde gäller omedelbart och behöver inte bekräftas.

Att komma tillbaka till "normalvisning":

Om inga knapptryckningar sker under 10 minuter återgår teckenfönstret till normalvisning. Du kan även manuellt stega dig tillbaka till normalvisning genom att trycka på "uppåt-pilen" flera gånger.

04. Drift och skötsel

Menyförklaringar

HUVUDMENY	
Teckenfönster:	Förklaring
SANYO CO2 ECO	<i>Detta är teckenfönstrets normala utseende, som visar systemets viktigaste värden</i>
RUM (20,5c) 20,3°C	RUM 10...35°C (20): visar rumstemperaturen om rumsgivare är installerad och vald. Rumstemperatur är det enda som kan ändras i huvudmenyn. Tryck på “-“ eller “+” knappen för att ändra.
TANK TEMP 47°C	TANK TEMP : visar temperaturen i övre delen av pannan (högsta temperatur).
UTE TEMP 13°C	UTE TEMP : visar utomhustemperaturen där givaren är monterad. Obs: vid snabba temperaturväxlingar är givaren något fördröjd.
STATUS	STATUS : visar vid behov statusmeddelande från systemet:
MÅNDAG 20:45	<ul style="list-style-type: none">- UTAN VÄRMEPUMP: Värmepump är ej vald.- BEGRÄNSAD EL: Husets huvudsäkringar är för tillfället överbelastade. Produktens eleffekt är därför begränsad- ELEFFEKT REDUCERAD: efter elavbrott tillåts max 6 kW under 2 timmar- SOMMARGRÄNS: Gränsen på utomhustemperaturen är uppnådd så att värmen till radiatorerna stängs av.- FABRIKSINSTÄLLNING: visas 2 minuter om man återställer produktens leveransinställningar.- EXTERN BEGRÄNSNING: visas om en yttre begränsare är ansluten och styr pannan. För sänkning av rumstemperaturen

MENYVAL	
Teckenfönster:	Förklaring
LOGG []	LOGG : systemets “loggbok” som visar bl a statistik och senaste larm.
DIAGNOS ■	DIAGNOS : i denna meny visas gällande värden. Här kan inga ändringar göras
INST []	INST : här görs alla programinställningar, både av installatören och användaren
INST KODAD []	INST KODAD : denna meny är endast till för tillverkaren och servicepersonal.
MANUELL []	För att göra ändringar här krävs en kod. MANUELL : en meny för servicepersonal. I denna meny kan alla komponenter i produkten manuellt styras och kontrolleras.
INSTÄLLNING TID []	INSTÄLLNING TID : Om nattsänkning är vald, ställs tiden in i denna meny.

04. Drift och skötsel

LOGG MENY teckenfönster	
Teckenfönster:	Förklaring
TOT DRIFTTID 15351h	<i>Allmänt: LOGG menyn är systemets långtidslogg. Värdena sparas i ett minne och påverkas inte av elavbrott.</i>
TOT DRIFTTID KOMPR 7350h	TOT DRIFTTID: räknar total tid (i timmar) som systemet varit spänningssatt.
KOMPR / 24h 17h	TOT DRIFTTID KOMPR: räknar kompressorns totala drifttid (i timmar) sedan installation.
KOMPR / 24h 20st	KOMPR / 24h: visar kompressorns drifttid de senaste 24 timmarna. Loggas en gång/dygn, däremellan kvarstår loggat värde.
SENASTE LARM:	KOMPR START / 24h: visar antal starter kompressorn gjort de senaste 24 timmarna. Loggas en gång/dygn, däremellan kvarstår loggat värde.
1 UTEGIVARE	SENASTE LARM: visar larm i ordningsföljd. Nr 1 är det senaste larmet.
2	
3	

04. Drift och skötsel

DIAGNOS MENY teckenfönster		
Teckenfönster:		Förklaring
<p>"Sidan" 1K</p> <p>KOMPR FREKV 70 Hz</p> <p>ELPANNA 4,5 kW</p> <p>RUM (20,5°C) 20,5°C</p> <p>UTE TEMP 13°C</p> <p>TANK TEMP (50°C) 48°C</p> <p>RAD TEMP (35°C) 35°C</p> <p>ELPANNA (52°C) 50°C</p> <p>STRÖM (20A) 13,5A</p>		<p><i>Allmänt: Värden i denna meny kan inte ändras. Visar faktiska driftsdata i systemet. Värde inom parantes är inställt värde, eller börvärde.</i></p> <p>KOMPR EFFEKT: visar kompressorns aktuella hastighet i Hz. 100 Hz står för maxhastighet (och frekvens).</p> <p>ELPANNA: visar aktuell eleffekt 0-9kW. 1,5 kW/steg (0-7,05 kW. 1,175 kW/steg Norge)</p> <p>RUM: visar önskad rumstemperatur (inom parantes) och aktuell temperatur</p> <p>UTE TEMP: visar aktuell utomhustemperatur på den plats givaren är monterad. Obs: vid snabba temperaturändringar är givaren något fördröjd.</p> <p>TANK TEMP: visar temperaturen i tanken där värmepumpen lämnar sin energi. Inom parantes visas värdet som systemet önskar.</p> <p>RAD TEMP: visar utgående temperatur till radiatorerna (elementen). Önskat värde (inom parantes) är beroende av rums- och utomhustemperaturen.</p> <p>ELPANNA: visar temperaturen i övre delen av pannan, där elpatronen är placerade..</p> <p>STRÖM: visar det totala strömuttaget i fastigheten (hårdast belastade fasen). Värdet inom parantesen visar inställd storlek på huvudsäkring.</p>
<p>"Sidan" två</p> <p>SHUNTVENTIL +</p> <p>LADDPUMP 60%</p> <p>VP VATTEN IN 43°C</p> <p>VP VATTEN UT 48°C</p> <p>KOMPR TEMP 90°C</p> <p>UTE TEMP VP 12°C</p> <p>FÖRDRÖJ EL 3:00</p>		<p>SHUNTVENTIL: visar om radiatorsystemets blandningsventil öppnar eller stänger (eller ingendera). Visas med "-" "+" eller "[]" tecken.</p> <p>LADDPUMP: visar hastigheten (flödet) på laddningspumpen mellan värmepumpen och pannan. Hastigheten är beroende av vilken temperatur som skall produceras i värmepumpen.</p> <p>VP VATTEN IN: visar temperaturen på vattnet som går till värmepumpen.</p> <p>VP VATTEN UT: visar temperaturen på vattnet som går ut från värmepumpen.</p> <p>KOMPR TEMP: visar kompressorns temperatur</p> <p>UTE TEMP VP: visar utomhustemperaturen där värmepumpen är installerad.</p> <p>FÖRDRÖJ EL: om radiatorsystemets framledningsventil kräver mer energi än värmepumpen kan ge kommer shuntventilen att fördröjas den tid som visas. När tiden räknats ner till noll öppnar shunten och släpper ut värme från övre delen av tanken.</p>
<p>"Sidan" tre</p> <p>KOMM OK</p> <p>PROGRAM ID XXXXXXXXXXXX</p> <p>PROGRAM DATUM XX-XX-XX</p>		<p>KOMM: visar om kommunikationen fungerar som den ska (OK)</p> <p>PROGRAM ID: visar programversion</p> <p>PROGRAM DATUM: visar programvarans utgåvedatum</p>

04. Drift och skötsel

INSTÄLLNING MENY teckenfönster																	
<p>Teckenfönster:</p> <p>"Sidan"1</p> <table> <tr> <td>SPRÅK</td> <td>SVE</td> </tr> <tr> <td>VÄRMEPUMP</td> <td>JA</td> </tr> <tr> <td>HUVUDSÄKRING</td> <td>20A</td> </tr> <tr> <td>FÖRDRÖJ ELPANNA</td> <td>3h</td> </tr> <tr> <td>ELPANNA</td> <td>50°C</td> </tr> <tr> <td>MAX ELPANNA</td> <td>6kW</td> </tr> <tr> <td>SOMMARGRÄNS</td> <td>17°C</td> </tr> <tr> <td>RUMSGIVARE</td> <td>JA</td> </tr> </table>	SPRÅK	SVE	VÄRMEPUMP	JA	HUVUDSÄKRING	20A	FÖRDRÖJ ELPANNA	3h	ELPANNA	50°C	MAX ELPANNA	6kW	SOMMARGRÄNS	17°C	RUMSGIVARE	JA	<p>Förklaring</p> <p><i>Allmänt: I denna meny gör både installatör och användare inställningar gällande temperaturer, önskad nattsänkning, storlek av huvudsäkring osv.</i></p> <p>SPRÅK: SWE...ENG (SWE). Ställ in önskat språk</p> <p>VÄRMEPUMP: NEJ...JA (NEJ). När värmepumpen installerats och är klar för uppstart, ändra till JA. Panna levereras med NEJ så den kan startas utan värmepump.</p> <p>HUVUDSÄKRING: 16...50 (20). Ändra värdet så det överensstämmer med storleken på husets huvudsäkring. Styrsystemet skyddar, vid behov, tillfälligt huvudsäkringen genom att stegvis sänka eluttaget.</p> <p>FÖRDRÖJ ELPANNA: 0...4 (3). Fördröjning av värmeuttaget i timmar, från elpannan, för att undvika att shuntten öppnar vid tillfälligt behov, t ex vid varmvattentappning.</p> <p>ELPANNA: 30°...80° (50°). Ställ in elpannans driftstemperatur. 50°C rekommenderas. Uppvärmning av framledningstvatten</p> <p>MAX ELPANNA: 0...9 (6). Här ställer du in maxuttag från elpannan. Uttaget väljs med hänsyn till grupsäkring.</p> <p>SOMMARGRÄNS: -30°...35° (17°). Talar om för systemet vid vilken utomhustemperatur värmesystemet ska stänga av. När temperaturen överskrider stannar radiatorpumpen.</p> <p>RUMSGIVARE: NEJ...JA (NEJ). Om rumsgivare är installerad, välj JA, om inte, välj NEJ.</p>
SPRÅK	SVE																
VÄRMEPUMP	JA																
HUVUDSÄKRING	20A																
FÖRDRÖJ ELPANNA	3h																
ELPANNA	50°C																
MAX ELPANNA	6kW																
SOMMARGRÄNS	17°C																
RUMSGIVARE	JA																
<p>Teckenfönster</p> <p>"Sidan" 2</p> <p>RAD SYSTEM:</p> <table> <tr> <td>MAX FRAMLEDNING</td> <td>60°C</td> </tr> <tr> <td>MIN FRAMLEDNING</td> <td>OFF</td> </tr> <tr> <td>HUSKURVA</td> <td>55</td> </tr> <tr> <td>JUSTERING KURVA</td> <td>0</td> </tr> <tr> <td>TEMPSÄNKNING</td> <td>NEJ</td> </tr> <tr> <td>RUM/FRAML. ÄNDRAS</td> <td>0</td> </tr> </table>	MAX FRAMLEDNING	60°C	MIN FRAMLEDNING	OFF	HUSKURVA	55	JUSTERING KURVA	0	TEMPSÄNKNING	NEJ	RUM/FRAML. ÄNDRAS	0	<p>Förklaring</p> <p><i>Allmänt: Här görs inställningarna för radiatorsystemet. Diskutera inställningarna med din installatör. Det är mycket viktigt att radiatortemperaturerna är korrekt inställda för att få så stor besparing som möjligt</i></p> <p>MAX FRAMLEDNING: 10°...85° (60°). Här kan man ställa in högsta temperatur ut till radiatorerna (elementen). Om huset är försett med golvvärme kan för höga temperaturer skada golvvärmesystemets rör.</p> <p>MIN FRAMLEDNING: OFF...15°...65° (OFF). Här ställs minsta temperatur till radiatorerna (elementen) in. Temperaturen kan ställas in på ett "basvärde" för sommarkällarvärme. Detta kräver att fungerande radiatortermostater eller avstängningsventiler är monterade. Funktionen kan stängas av.</p> <p>HUSKURVA: 25°...85° (50°). Här ställer du in vilken typ av radiatorsystem du har i huset. Ett lågt värde betyder golvvärmesystem, ett högt värde betyder högtemperatursystem. Värdet innebär utgående temperatur vid en utomhustemperatur av -15°C. Mer information i kapitel 5 .</p> <p>JUSTERING KURVA: -15°...15°(0°). Husets temperaturkurva kan parallelljusteras, mer information i kapitel 5.</p> <p>TEMPSÄNKNING: NEJ...JA (NEJ). Här ställer du in om du vill ha nattsänkningen aktiv eller inte.</p> <p>RUM/FRAML. ÄNDRAS: -25°...25° (0°). Om nattsänkning är vald, får du tala om för styrningen hur mycket du vill sänka temperaturen nattetid. Om rumsgivare är installerad, ställ in hur mycket temperaturen skall ändras, t ex. -2° betyder att rumstemperature sänks med -2°C.- Om rumsgivare inte är installerad, ställ in hur mycket framledningstemperaturen skall ändras, t ex. -5° betyder att framledningstemperaturen sänks med -5°C.</p>				
MAX FRAMLEDNING	60°C																
MIN FRAMLEDNING	OFF																
HUSKURVA	55																
JUSTERING KURVA	0																
TEMPSÄNKNING	NEJ																
RUM/FRAML. ÄNDRAS	0																

04. Drift och skötsel

INSTÄLLNING MENY teckenfönster	
Teckenfönster: "Sidan" 3 TIDER: MÅNDAG ↑ 6 ↓ — ↑ — ↓ 22 TISDAG ↑ 6 ↓ — ↑ — ↓ 22 ONSDAG ↑ 6 ↓ — ↑ — ↓ 22 TORSDAG ↑ 6 ↓ — ↑ — ↓ 22 FREDAG ↑ 6 ↓ — ↑ — ↓ 23 LÖRDAG ↑ 8 ↓ — ↑ — ↓ 23 SÖNDAG ↑ 8 ↓ — ↑ — ↓ 22	Förklaring <i>Allmänt: På denna sida görs inställningarna för temperatur nattetid. Två temperatursänkningar per veckodag kan göras. "Pil upp ↑" före timmen betyder att temperaturen höjs från och med denna timme. "Pil ner ↓" före timmen betyder att temperaturen sänks från och med denna timme.</i> Exempel 1: ↑ 6 ↓ — ↑ — ↓ 22 betyder att temperaturen höjs kl 6 på morgonen och sänks vid kl 22 på kvällen. Exempel 2: ↑ 6 ↓ 12 ↑ 17 ↓ 22 betyder att temperaturen höjs kl 6 på morgonen, sänks kl 12, höjs kl 17 och sänks igen kl 22 på kvällen.

INSTÄLLNING KODAD MENY teckenfönster	
Teckenfönster: INST KODAD 0 0 0 TANK MAX 65°C TANK MIN 35°C MIN PUMPHAST 30% DIFF START/STOP 5°C FRYSGRÄNS 2°C	Förklaring <i>Allmänt: För åtkomst till denna meny krävs en kod. Auktoriserade servicefirmor har tillgång till denna kod.</i> TANK MAX: 15°...85° (65°). Högsta tillåtna tanktemperatur för kompressorns maximala arbetstemperatur. TANK MIN: 15°...85° (35°). Lägsta tillåtna temperatur för tanken. MIN PUMPHAST: minsta tillåtna hastighet (flöde) för cirkulationspumpen mellan pannan och värmepumpen. DIFF START/STOP: 0°...20° (5°). Differensen mellan start och stopp av kompressorn. FRYSGRÄNS: -10°...10° (2°). Den gräns på utomhustemperaturen vid vilken cirkulationspumpen mellan pannan och värmepumpen ej tillåts att stanna (av frysskyddsskäl).

MENY MANUELL teckenfönster	
Teckenfönster: VÄRMEPUMP <input type="checkbox"/> PUMPHAST 70% RELÄ 1,5 <input type="checkbox"/> 3 <input type="checkbox"/> 3 <input type="checkbox"/> 6 <input type="checkbox"/> KW SHUNTVENTIL <input type="checkbox"/> RAD PUMP <input type="checkbox"/> RUM ERROR <input type="checkbox"/>	Förklaring <i>Allmänt: Meny Manuell är avsedd att vara en hjälp vid felsökning av produkten. I denna meny kan de olika komponenterna i systemet manövreras manuellt. Fylld ruta <input type="checkbox"/> innebär att komponenten är aktiverad.</i> VÄRMEPUMP: värmepumpen kan manövreras till/från. PUMPHAST: laddningspumpens hastighet kan manövreras här från 10-100%. RELÄ 1,5 <input type="checkbox"/> 3 <input type="checkbox"/> 3 <input type="checkbox"/> 6 <input type="checkbox"/> : Reläerna till elpatronstegen manövreras här (för Norge gäller effekterna: 1,175 <input type="checkbox"/> 2,35 <input type="checkbox"/> 2,35 <input type="checkbox"/> 4,7 <input type="checkbox"/>). SHUNTVENTIL: shuntmotorns öppna-/stängsignal. (-) innebär stängningssignal, (+) innebär öppnasignal och <input type="checkbox"/> innebär ingen spänning till shuntmotorn. RAD PUMP: start och stopp av radiatorpumpen. RUM ERROR: här kan rumsdiodens errorlampa testas. Om aktivering sker (fylld markering) ska dioden lysa konstant på rumsgivaren

TIDSINSTÄLLNING MENY teckenfönster	
Teckenfönster: INSTÄLLNING TID MÅNDAG TIMME 00 MINUT 00	Förklaring <i>Allmänt: tidsinställningen sparas i ett minne var femte minut. I händelse av strömavbrott används de sparade inställningarna då strömmen återkommer.</i> VECKODAG: inställning av veckodag. TIMME: inställning av timme MINUT: inställning av minut

05. Husets värmebehov (Husets värmekurva)

Allmän information

Inställningen av husets temperaturbehov är mycket viktigt för pannans styrsystem, eftersom det är just denna inställning som talar om för styrsystemet vilken temperatur just ditt hus behöver vid olika utomhustemperaturer. Inställningen för huset kallas *huskurva och justering av huskurva*. Det är mycket viktigt att dessa inställningar görs rätt för att erhålla bästa möjliga funktion och besparing. En fastighet kanske behöver 30°C på elementen när utomhustemperaturen ligger på 0°C, en annan fastighet kan behöva 40°C. Skillnaden mellan olika fastigheter är bl a beroende av radiatorernas yta, antal radiatorer och hur väl isolerat huset är.

Inställning av huskurva och justering av huskurva

Du bestämmer själv temperaturbehovet för din fastighet genom inställning av dessa två värden pannans i styrsystem. Dessa värden hittar du i menyn "INSTÄLLNINGAR"

Om du är osäker på temperaturbehovet för din fastighet, kan det ta ett tag att hitta rätt värde. Det bästa sättet att hitta korrekt inställning är att välja drift utan rumsgivare (se meny "INSTÄLLNINGAR").

Utomhustemperaturen bestämmer då temperaturen fram till radiatorerna. Under denna "injusteringsstid" är det viktigt att:

- funktionen "Nattsänkning" inte är aktiv
- alla termostventiler på radiatorerna är öppna
- utomhustemperaturen är lägre än +5°C (använd fabriksinställning om utomhustemperaturen är högre än +5°C tills temperaturen sjunkit till under +5°C).
- radiatorsystemet fungerar korrekt och är injusterat.

Grundinställningar

- 1) Det första värdet som skall ställas in är temperaturbehovet hos radiator-systemet vid en utomhustemperatur av - 15°C för att erhålla en korrekt inomhustemperatur. Inställningen kallas "HUSKURVA" och finns i menyn "INSTÄLLNINGAR". Om du inte känner till detta värde, använd "lathunden" på nästa sida.
- 2) Nästa värde att ställa in är "JUSTERING AV HUSKURVA" i menyn "INSTÄLLNINGAR". Vissa fastigheter behöver en "upphöjning" eller "nedsänkning" av kurvjusteringen (parallelljustering av kurvan). Inställningen "0" innebär att kurvan varken är höjd eller sänkt. +5° innebär att framledningstemperaturen till radiatorerna alltid är +5°C högre vid alla utomhustemperaturer, och -5°C lägre om -5° är valt.
- 3) Låt inställningarna gälla några dagar, medan du kontrollerar rumstemperaturen. Om det är för varmt, eller för kallt, följ nedanstående instruktioner.

Justering (om utomhustemperaturen är lägre än 0°C)

- Om rumstemperaturen är för låg: Öka värdet "HUSKURVA" ett par grader. Avvakta därefter någon dag innan du eventuellt ökar värdet igen.
- Om rumstemperaturen är för hög: Minska värdet "HUSKURVA" ett par grader. Avvakta därefter någon dag innan du eventuellt minskar värdet igen.

Justering (om utomhustemperaturen är högre än 0°C)

- Om rumstemperaturen är för låg: Öka värdet "JUSTERING AV HUSKURVA" ett par grader. Avvakta därefter någon dag innan du eventuellt ökar värdet igen.
- Om rumstemperaturen är för hög: Minska värde "JUSTERING AV HUSKURVA" ett par grader. Avvakta därefter någon dag innan du eventuellt minskar värdet igen.

05. Husets värmebehov (Husets värmekurva)

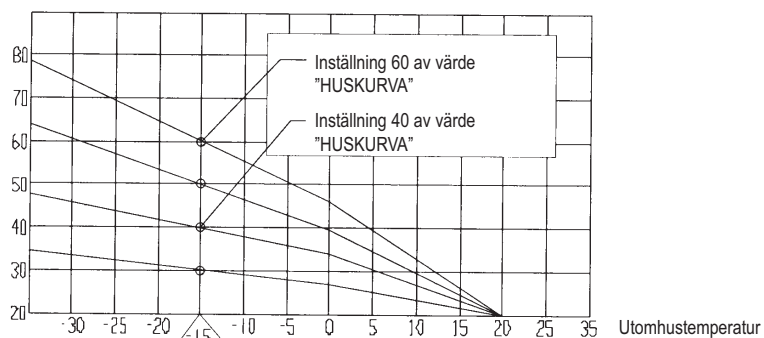
Exempel på värmekurvor

På denna sida ser du två exempel på kurvor, som visar skillnaden vid olika inställningar. Kurvans lutning visar hur mycket temperaturen till radiatorerna ändras vid olika utomhustemperaturer. En lägre utomhustemperatur ger automatiskt en högre temperatur till radiatorerna.

I diagram 2 kan du se hur en specifik kurva "höjs" eller "sänks" med +5°C eller -5°C vid justering av värdet "JUSTERING AV HUSKURVA".

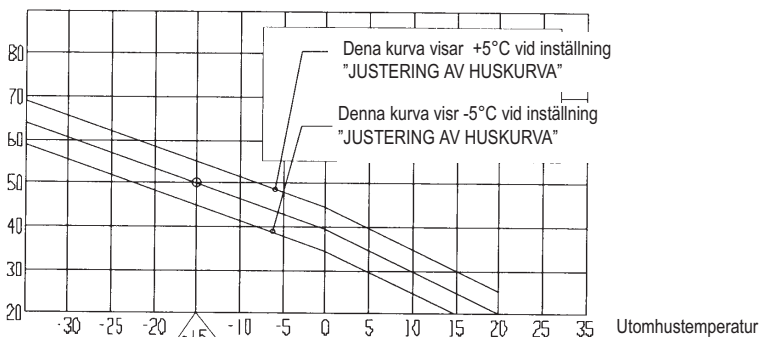
Användning av metod enligt föregående sida kommer att resultera i en kurva som gäller för just din fastighet.

Framledningstemperatur



"HUSKURVA" Du talar om för styrsystemet vilken temperatur radiatorerna behöver vid en utomhustemperatur av -15, t ex 50°C innebär: vid -15°C utomhus blir framledningstemperaturen till radiatorerna 50°C .

Framledningstemperatur



I detta exempel är 50 valt (50°C vid en utomhustemperatur av -15°C)

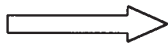
Lämpliga grundinställningar (Lathund)

Vid installation kan man sällan göra en exakt inställning av värmekurvan direkt. Då kan värdena nedan vara ett bra utgångsläge för den noggranna injusteringen

Typ av system	HUSKURVA	JUSTERING AV HUSKURVA
Endast golvvärme:	35°C	0°C
Lågttemperatursystem:	40°C	0°C
Normaltemperatursystem:	50°C	0°C
Högtemperatursystem (äldre hus, små radiatorer, dålig isolering):	60°C	0°C

SANYO
CO2 ECO
 RUM 20,0°C (20,5)
 TANK TEMP 47°C
 UTE TEMP 13°C
 STATUS:
 MÅNDAG 20:45

MENY
 LOGG []
 DIAGNOS []
 INST []
 INST KODAD []
 MANUELL []
 INSTALLNING TID []



Meny LOGG

TOT. DRIFTTID 15351h
 TOT. KOMPR 7350h
 KOMPR/24h 17:32h
 START KOMPR /24h 20
 SENASTE LARM:
 1 UTEGIVARE
 2
 3

Meny DIAGNOS (sid 1)

KOMPR EFREKVENNS 100HZ
 ELPANNA 4,5KW
 RUM (20,5) 20,5°C
 UTE TEMP 13°C
 TANK TEMP (50) 48°C
 RAD TEMP (35) 35°C
 ELPANNA (52) 50°C
 STROM (20) 13,5A

Meny DIAGNOSE (sid 2)

SHUNTVENTIL +
 LADDPUMP 10%
 VP VATTEN IN 43°C
 VP VATTEN UT 48°C
 KOMPR TEMP 90°C
 UTETEMP VP 12°C
 FÖRDROJ EL EJ AKTIV

Meny DIAGNOSE (sid 3)

KOMM OK
 PROGRAM ID 1011111
 PROGRAM DATUM XX-XX-XX

Meny INST (sid 1)

SPRÅK SVE
 VÄRMEPUMP JA
 HUVUDSAKRING 20A
 FÖRDROJ ELPANNA 3h
 ELPANNA 50°C
 MAX ELPANNA 6,0kw
 SOMMARGRÄNS 17°C
 RUMSGIVARE JA

Meny INST (sid 2)

RAD SYSTEM
 MAX FRAMLEDNING 60c
 MIN FRAMLEDNING OFF
 HUSKURVA 55°C
 JUSTERING HUSKURVA 0°C
 TEMPSÄNKNING NO
 RUM/FRAML ÄNDRAS 0°C

Meny INST (sid 3)

TIDER:
 MÅNDAG ↑06 ↓-- ↑-- ↓22
 TISDAG ↑06 ↓-- ↑-- ↓22
 ONSDAG ↑06 ↓-- ↑-- ↓22
 TORSDAG ↑06 ↓-- ↑-- ↓22
 FREDAG ↑06 ↓-- ↑-- ↓23
 LÖRDAG ↑08 ↓-- ↑-- ↓23
 SÖNDAG ↑08 ↓-- ↑-- ↓22

Meny INST KODAD

INST KODAD 0 0 0
 TANK MAX 65°C
 TANK MIN 35°C
 MIN PUMPHAST 30%
 DIFF START/ STOP 5°C
 FRYSGRÄNS 2°C

Meny MANUELL

VÄRMEPUMP []
 PUMPHAST 70%
 RELA 1,5[] 3[] 3[] 6[]
 SHUNTVENTIL []
 RAD PUMP []
 RUM ERROR []

Meny INSTALLNING TID

INSTALLNING TID
 MÅNDAG
 00:
 00

08. Underhåll

Allmän information

När installatören installerat ditt nya värmesystem ska ni tillsammans kontrollera att anläggningen är i fullgott skick. Låt installatören visa dig strömställare, regleranordningar och säkringar, så du vet hur anläggningen fungerar och ska skötas. Lufta radiatorerna efter cirka tre dagars drift och fyll vid behov på mer vatten.

Säkerhetsventil för panna och radiatorsystem

Kontrollera ventilerna fyra gånger per år enom att manuellt vrida manöverorganet tills du hör ett klickande ljud. Kontrollera att det kommer vatten ur spiledningen.

Shuntventil

Shuntventilen manövreras automatiskt från styrsystemet så att rätt temperatur, oberoende av årstid, når radiatorerna. I händelse av fel kan du själv påverka ventilen genom att trycka in ratten på motorn och vrida.

- Vrid moturs för att öka temperaturen till radiatorerna.
- Vrid medurs för att sänka temperaturen till radiatorerna.

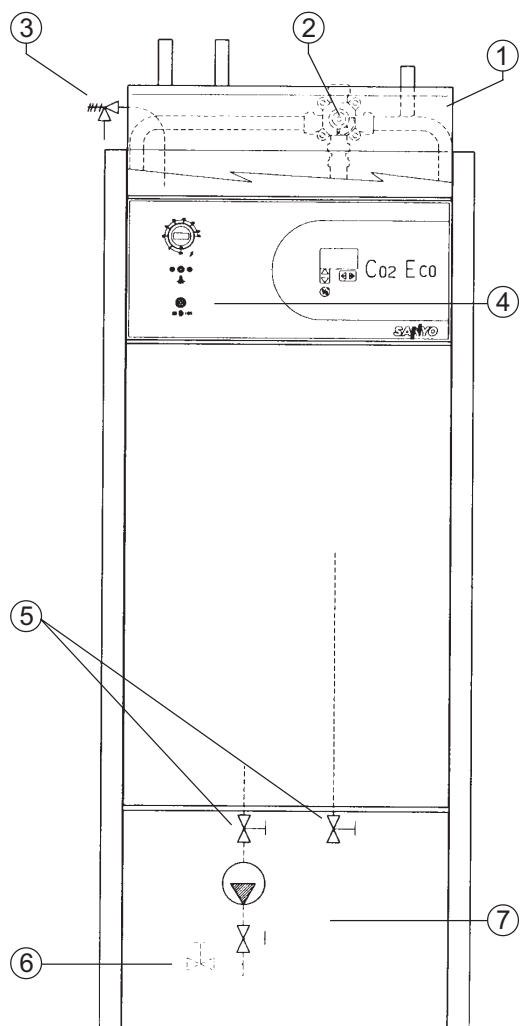
Avtappning

Produkten ska vara strömlös vid avtappning. Avtappningsventilen är placerad längst ner till vänster framifrån sett, bakom luckan på värmepumpens front. Du kommer åt den genom att lyfta luckan uppåt och utåt i underkant. Vid avtappning av *hela* systemet ska shuntventilen stå fullt öppen, det vill säga vriden maximalt moturs. Luft måste tillföras vid slutet system.

Driftsuppehåll

Vid driftsuppehåll skall produkten stängas av med arbetsbrytaren. Om vattnet riskerar att frysa, skall allt vatten tappas ur panna och radiatorsystem. Även varmvattenslingan skall tömmas, genom att föra ner en slang längst ner i kallvattenanslutningen och sedan tappas ur genom hävertverkan.

Komponentplacering



1. Kåpa. Lyft av för att komma åt shuntventil och säkerhetsventil.
2. Inställningsratt för shuntventil.
3. Säkerhetsventil för panna och radiatorsystem.
4. Instrumentpanel.
5. Avstängningsventiler
6. Avtappningsventil (monteras av rörinstallatören)
7. Lucka. Lyft upp och ut i nederkant

09. Felsökning/lämpliga åtgärder

Allmän information

Sanyo CO2 Eco är konstruerad för att ge tillförlitlig drift och hög komfort samt dessutom ha en lång livslängd. Här får du olika tips som kan vara till hjälp och vägledning vid eventuella driftstörningar. Om fel uppstår ska du alltid ta kontakt med den installatör som utfört installationen. Om denne i sin tur bedömer att det rör sig om ett material- eller fabriktionsfel, tar installatören kontakt med oss för kontroll och åtgärd av skadan. Ange alltid produktens tillverkningsnummer.

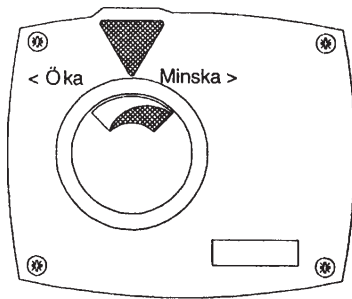
Varmvatten

Kontrollera blandningsventilen för varmvattnet.

Radiatorsystemet

Rumsgivaren, som alltid bör installeras, ser hela tiden till att du får rätt och jämn temperatur i rummet. För att den ska kunna ge rätt signaler till styrningen ska radiatortermostater alltid vara helt öppna i utrymme där rumsgivaren är placerad.

Justera alltid in systemet med alla radiatortermostater helt öppna. Efter några dagar kan termostaterna regleras individuellt i de olika rummen.



Om du inte erhåller inställd rumstemperatur, kontrollera;

- att radiatorsystemet är rätt justerat och väl fungerande. Att radiatortermostater är öppna och att radiatorerna är jämnvarma. Känn på hela radiatorns yta. Avlufta radiatorerna. Värmepumpens snåla drift kräver att radiatorsystemet är väl fungerande om du ska få en bra besparing.
- att radiatorsystemet är avluftat .
- att inga felmeddelanden visas i teckenfönstret.
- att tillräcklig eleffekt installerats. Öka eventuellt.
- att tillräckligt högt värde är valt på "huskurva".
- att tillräckligt högt värde är valt på "justering av huskurva".
- att funktionen "nattsänkning" är korrekt inställd.
- att shunten inte står i manuellt läge.

Om värmen inte är jämn, kontrollera:

- att rumsgivarens placering är representativ för huset.
- att radiatortermostater inte stör rumsgivaren.
- att inte andra värmekällor/köldkällor stör rumsgivaren.
- att shunten inte står i manuellt läge.

Återställning vid larm

Du återställer larmet genom att trycka på återställningsknappen på panelen. Ett kvarvarande fel kan inte återställas utan att först ha åtgärdats.

Belastningsvakt

Sanyo CO2 Eco har en belastningsvakt. Om anläggningen monteras med strömkännare sker en ständig övervakning av att husets huvudsäkringar inte överbelastas. Om så skulle ske, kopplas elsteg automatiskt bort.. Vid stort värmebehov och i kombination med till exempel enfasig motorvärmare, spis, tvättmaskin eller torktumlare, kan värmepumpen vara begränsad. Det kan innebära att varken temperaturen på värmen eller varmvatten blir tillräcklig. Om värmepumpen är begränsad visas detta i klartext i teckenfönstret. Rådgör med elinstallatören om säkringsstorleken är rätt.

Luftproblem

Om skvalande ljud hörs från systemet, kontrollera att det är ordentligt avluftat. Vrid säkerhetsventilen för pannan tills ett "klickande" ljud hörs så att eventuell luft kan evakueras. Fyll vid behov på mer vatten, så att rätt tryck uppnås. Kontrollera att radiatorerna är avluftade.

Om fenomenet upprepar sig, låt en fackman kontrollera orsaken.

Reservvärmetermostat

Om strömmen till styrsystemet (teckenfönstret) bryts (t ex vid ett åskväder) kan du manuellt ställa reservvärmetermostaten på panelen på rekommenderade 70°C. Glöm inte att även ställa in shunten.

10. Larm och informationstexter

Allmän information

Styrsystemet övervakar hela tiden värmesystemets drift. I teckenfönstret kan nedanstående texter visas.

Larm:

Om fel upptäcks, vilket äventyrar värmesystemets funktion, ges ett larm i form av att lysdioden på rumsgivaren blinkar. Felet kan i klartext avläsas i teckenfönstret på instrumentpanelen

Information:

Styrsystemet ger information om värmepumpens drift då den är hämmad, till exempel att eluttaget är förhöjt eller kompressorn är startfördröjd. Larmdioden blinkar inte, då det inte är något fel.

Larmtexter

FRAMLEDNING GIVARE LARM
TANK TEMP GIVARE LARM
RUMSGIVARE LARM
ELPANNA GIVARE LARM
UTEGIVARE LARM

Samtliga larm på givare: kontrollera kablarna till givaren, kontrollera anslutningen -både på givaren och på tank, kontrollera att inte utegivaren nås av solsken.

KOMMUNIKATIONSLARM

Indikerar att förbindelsen mellan pannan och värmepumpen ej fungerar på ett korrekt sätt.

- kontrollera att värmepumpen är strömsatt och i driftsläge.
- kontrollera kabelanslutningarna mellan pannan och värmepumpen (230V, för auktoriserad servicepersonal)
- kontrollera att värmepumpen och pannan är anslutna till samma system i fastigheten.
- försök återställa larmet.

Felmeddelanden från värmepumpen:

GIVARE KOMPRESSOR
GIVARE LUFTBATTERI
UTEGIVARE VÄRMEPUMP
STRÖMFEL VÄRMEPUMP
GIVARE INGÅENDE VATTEN
GIVARE UTGÅENDE VATTEN
INTERN KRETS I VÄRMEPUMP
EXTERN ROM DATA
PEAK CURRENT CUT OFF
PFC KRETS
KOMPRESSOR ÖVERHETTN.SKYDD AKTIVERAT
KOMPRESSOR KRETS ELLER MOTOR
FLÄKTMOTOR DRIVKRETS
HÖGTRYCKSVAKT AKTIVERAD

Fel på värmepumpen skall åtgärdas av auktoriserad servicepersonal. Skriv ned felmeddelandet.

Informationstexter:

Normal visning i teckenfönstret

UTAN VP: Drift utan värmepump. Drift med värmepump har inte valts i menyn "inställningar".

REDUCERAD EL: husets huvudsäkringar är för tillfället överbelastade. Produktens eleffekt är därför begränsad

REDUCERAT ELUTTAG: efter ett elavbrott reduceras eluttaget automatiskt under de första två timmarna. Tillåtet eluttag 6 kW.

SOMMARGRÄNS: värme fram till radiatorerna stoppas automatiskt under sommartid. Cirkulationspumpen stannar. Du kan välja vid vilken temperatur gränsvärdet skall gälla i menyn "inställningar".

EXTERN BEGRÄNSNING: om pannan är ansluten till en extern temperaturbegränsare (nattsänkning) visas detta meddelande under den period nattsänkning gäller.

11. Övrig information

Rumsgivaren

Du kan välja drift utan rumsgivare ("NEJ") in menyn "Inställningar". Detta kan göras om rumsgivaren är svårplacerad, om man har fler lägenheter, om golvvärmesystem har separata rumsgivare eller om man eldar i braskamin eller öppen spis. Larmdioden på rumsgivaren fungerar dock som vanligt.

Eldar man sporadiskt i braskamin eller öppen spis kan eldningen påverka rumsgivaren att dra ner temperaturen till radiatorerna. Då kan det bli kallt i rummen i andra delar av huset. Rumsgivaren kan då tillfälligt väljas bort under eldningen. Sanyo CO2 Eco ger då värme till radiatorerna enligt inställd värmekurva. Radiatortermostaterna stryper i den del av huset där man eldar.

Vid fel på utegivare

Om fel uppstår på utegivaren simuleras en utomhustemperatur på -5°C Larm utgår.

Mina inställningar

Här kan du skriva ner dina egna inställningar. Använd blyerts så att du kan ändra.

Huvudsäkring (A)	Fördröjn. elpanna (H min)	Elpanna temp (°C)	Maxeffekt elpanna (kW)	Min. framledning (°C)	Rumsgivare (Ja/Nej)
Max framl.temp (°C)	Min framl.temp (°C)	Huskurva (°C)	Justering av huskurva (°C)	Nattsänkning (Ja/Nej)	Justering (°C)

Tider för nattsänkning

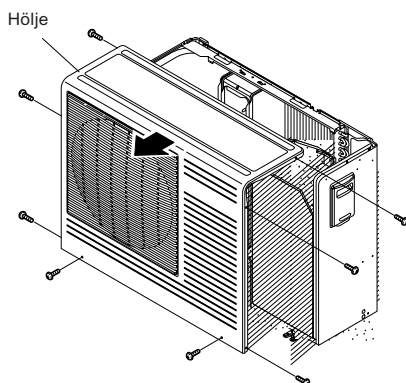
	↑ Ökning	↓ Sänkning	↑ Ökning	↓ Sänkning	
Måndag					
Tisdag					
Onsdag					
Torsdag					
Fredag					
Lördag					
Söndag					

Noteringar:

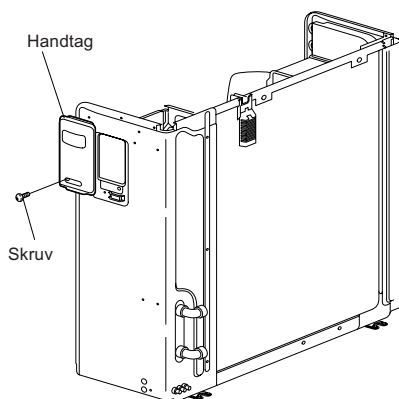
Service och underhåll

1. Hur man tar ut elektronikboxen/kretskort

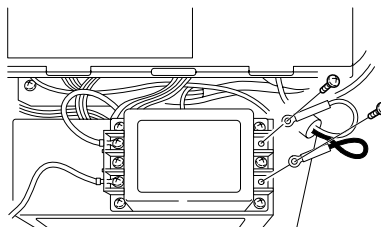
(1) Skruva av de 8 skruvarna till höljet, lyft bort höljet.



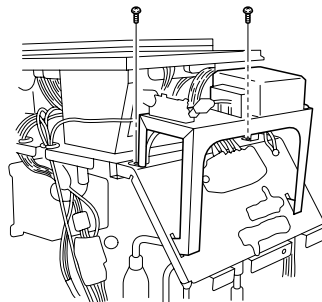
(2) Lossa skruvarna till elanslutning.



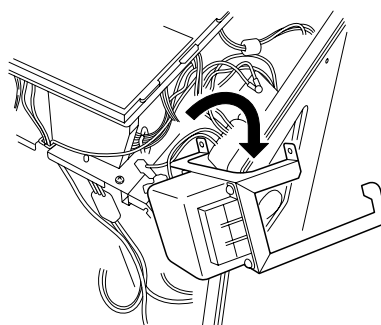
(3) Skruva ut de 2 skruvarna till störningsfiltret elanslutningar, som bilden visar.



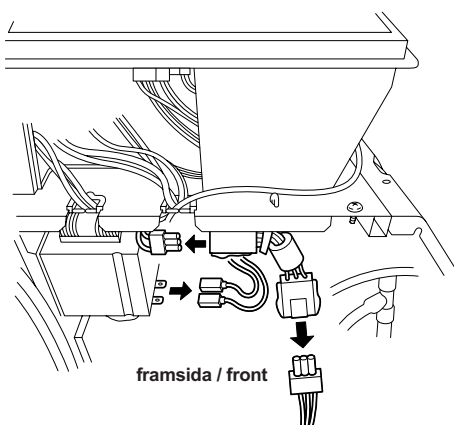
(4) Lossa de 2 skruvarna till störnings filter stativet, och ta sedan bort stativet.



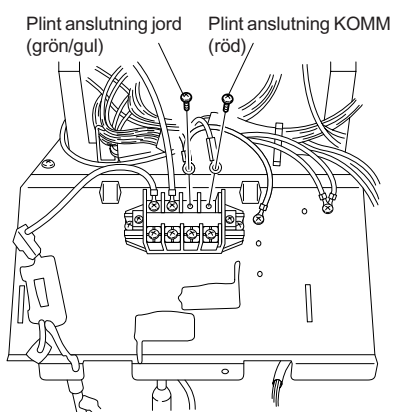
* Lossa störningsfilterhållaren och lägg den åt sidan som bilden visar.



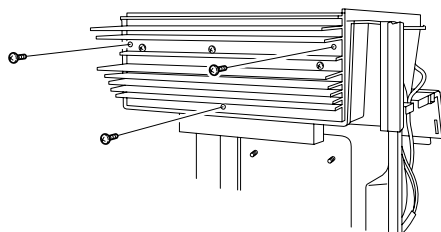
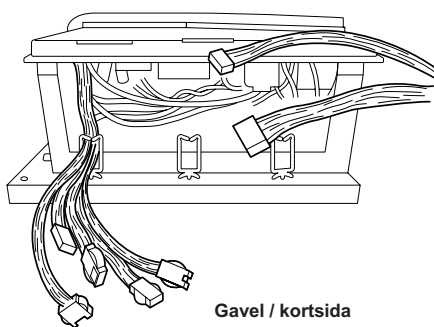
(5) Koppla ur kontakterna, (4 anslutningar vid framsidan och 7 anslutningar vid gavelsida).



(6) Lossa skruvarna till jordkabel gul/grön och KOMM kabel (röd) på plint, enligt bild



(7) Ta bort de 3 svarta skruvarna som håller fast kylelementet

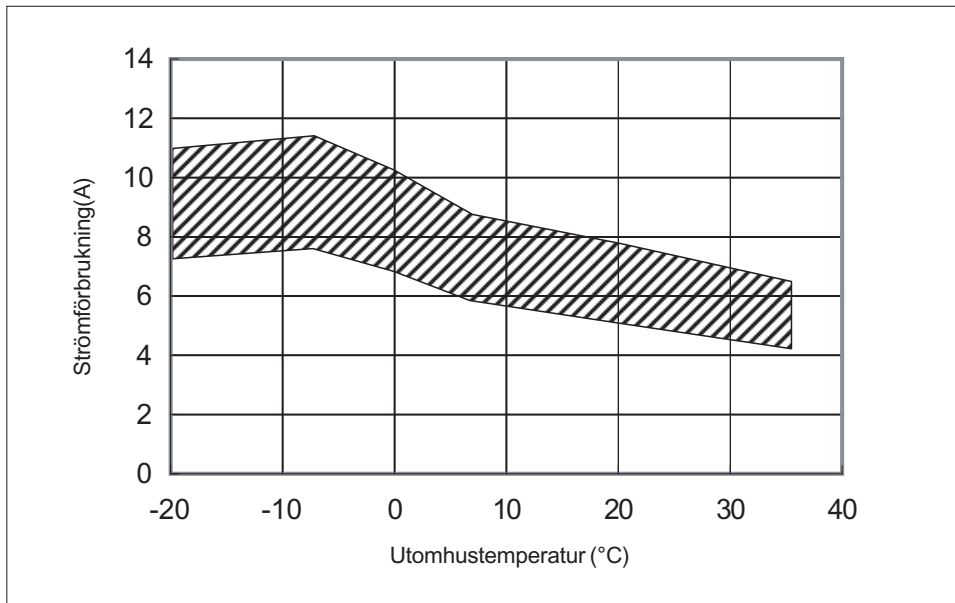


(8) Efter servicearbete, montera tillbaks alla delar i sina ursprungliga positioner, genom att följa stegen bakläges 7-1. Enligt ovan.

Driftström

SHP-C45DEN

Driftström i förhållande till utomhustemperaturen



- Strömförbrukningen sjunker när kapacitetsbegränsnings utrustningen aktiveras av inverterenheten.
- Vid mätning av driftströmmen, använd en tångampere mätare och mät på svart eller vit spänningsmatingskabel på plint i värmepumpen.
- Värmepumpen drift är normal om driftsströmmen är inom det skuggade området i diagrammet.

Felsökning

Felmeddelande i display / Tankenheten

Kontrollera först felet i display, bryt alltid spänning till aggregatet innan arbete påbörjas.

<Tank unit>

Display	Fel	Orsak / diagnostik
SENSOR PRIMARY FLOW	Framledningsgivare fel	Avbrott eller kortsluten givare eller dess kablar. <Diagnos> <ul style="list-style-type: none">Dålig kontakt i plintanslutning eller mellan kabelsko och kabel. Kontrollera kablar och att inte utomhusgivaren nås av solskenFel i kretskort i tankenheten
SENSOR TANK TEMP	Tank temp givare fel	
SENSOR ROOM	Rumsgivare fel	
SENSOR EL	Elpanna givare fel	
SENSOR OUT	Utomhusgivare fel	
COMM ERROR	Kommunikations fel	<Diagnos> Kommunikationsfel <ul style="list-style-type: none">Kontrollera kabelanslutningarna mellan pannan och värmepumpen.Kontrollera att värmepumpen är strömsatt och i driftsläge, kontrollera säkringar i värmepump.Kontrollera att värmepumpen och pannan är anslutna till samma el system.Defekt kretskort i tank eller värmepumpsenhet.

**Felmeddelande i display,
<Värmepumpsenhet>**

Display	Fel	Orsak / diagnostik
H01	Fel på givare placerad på COIL / VÄRMEVÄXLARE.	Avbrott eller kortsluten givare eller dess kablar. <Diagnos> <ul style="list-style-type: none"> Dålig kontakt i plintanslutning eller mellan kabelsko och kabel. Kontrollera kablar och anslutningar. Defekt kretskort i värmepumpen.
H02	Fel på kompressortemperatur givare (COMP)	
H03	Fel på utomhustemperatur givare (GAIKI)	
H04	Fel på ström givare	Om strömförbrukningen understiger 0.5A vid en frekvens på kompressorn av 45Hz.
H05	Högtrycksvakt utlöst	Larm uppträder efter 8 högtrycksutlösningar <Diagnos> <ul style="list-style-type: none"> Löser ut vid högre köldmedietryck än 16 MPa. Blockering av köldmediekrets. Defekt högtrycksvakt eller kretskort i värmepump. Luft i radiatorvattenkretsen, luft blockerar värmeväxlaren i värmepumpen. Cirkulationspump (PUMP1) defekt eller pumphjul blockerat. Smuts i radiatorvattensystemet.
H06	Fel på vattengivare inlopp (WIN)	Avbrott eller kortsluten givare eller dess kablar. <Diagnos> <ul style="list-style-type: none"> Dålig kontakt i plintanslutning eller mellan kabelsko och kabel. Kontrollera kablar och anslutningar. Defekt kretskort i värmepumpen.
H07	Fel på vattengivare utlopp (WOUT)	
H11	Ström eller spänningsutlösning (PAM överström, PAM överspänning)	PAM överström, PAM överspänning eller FET temperatur 100°C eller mer, larm uppträder efter 8 fel. <Diagnos> <ul style="list-style-type: none"> Onormal spänning eller ström i PAM kretsen. Blockering i köldmediekretsen. stömavbrott orskad av åska eller blixtnedslag. Defekt högtrycksvakt eller kretskort i värmepump. Luft eller smuts i radiatorvattnet som blockerar vattenflödet. Laddningspump (PUMP1) defekt eller blockerad. Defekt expansionsventil (HC1) i värmepump. Brist på vatten i radiatorkretsen. Felaktigheter i installationen.

Display	Fel	Orsak / diagnostik
H12	Utlöst (HIC ström eller temperatur)	HIC fel utlöst efter 8 upprepade fel <Diagnos> <ul style="list-style-type: none"> • HIC skydd aktiverad på onormal ström eller temperatur • Blockering i köldmediekrets • Stömvabrott orsakad av åska eller blixtnedslag. • Defekt HIC eller driftstörning på fläktmotor • Defekt högtrycksvakt eller kretskort i värmepump. • Luft eller smuts i radiatorvattnet som blockerar vattenflödet. • Laddningspump (PUMP1) defekt eller blockerad. • Defekt expansionsventil (HC1) i värmepump. • Brist på vatten i radiatorkretsen. • Felaktigheter i installationen.
H13	Onormal kompressortemperatur (Hetgastemperatur)	Hetgas temperaturen har överstigit 130°C, detta har upprepats 8 gånger <Diagnos> <ul style="list-style-type: none"> • Defekt expansionsventil (HC1) i värmepump. • Blockering i köldmediekrets eller brist på köldmedium
H14	Överström	Strömförbrukning överstigit 17 A och detta upprepats 8 gånger. <Diagnos> <ul style="list-style-type: none"> • kompressorfel
H15	Fel i EEPROM (kretskort värmepump)	Outdoor unit OTP trouble confirmed after 8 retries <Diagnos> <ul style="list-style-type: none"> • Defekt EEPROM data eller EEPROM installation
H16	DC kompressor driftfel	Fel på DC kompressor hastigheten, larm utlöst efter 8 upprepade fel <Diagnos> <ul style="list-style-type: none"> • Lindningsfel, defekt kompressor • Blockering i köldmediekrets eller defekt kretskort i värmepump.
H17	DC fläktmotor driftfel	Fel på DC fläktmotor hastighet (rotation), larm utlöst efter 8 upprepade fel. <Diagnos> <ul style="list-style-type: none"> • Defekt DC fläktmotor eller fel i kablar / kontaktledningar • Defekt kretskort värmepump
H23	Uppvärmningsfel	När inte önskad temperatur uppnås på utloppsledningen och detta pågår längre än 60 min. <Diagnos> <ul style="list-style-type: none"> • Problem med luft i laddningskretsen mellan tank och värmepump. • Defekt cirkulations pump • Inget eller brist på vatten i tankenheten • Köldmediebrist i värmepump • Defekt kretskort i VP eller tankenhet • Defekt expansionsventil i värmepump • Defekt kompressor
H27	Rörinstallation felaktig mellan tank och värmepump.	När utloppstemperaturen är –10°C lägre än inloppstemperaturen, och detta pågår mer än 3 minuter efter start

Hur man avläser larm

Vid larm kommer display på tankeheten att alternera visning av larm och tankens ursprungsvisning var fjärde sekund.

<Ursprungsvisning>

SANYO	
CO2 ECO	
TANK TEMP	40°C
OUT TEMP	7°C
STATUS	

<Felmeddelande för tankenhet>

(Exempel: Outdoor sensor trouble)

ERROR	
TANK	
SENSOR OUT	
CALL SERVICE	

<Felmeddelande för värmepump>

(Exempel: Compressor temperature sensor trouble)

ERROR	
HEAT PUMP	
H02	
CALL SERVICE	

Visning av larmhistorik

För att komma till LOGG MENU tryck in ∇ två gånger när du står i ursprungsvisningen. Larmhistoriken visas i den nedre delen av display. Larmen visas i ordningsföljd. Nr 1 är det senaste larmet.

För att återgå till ursprungsvisningen tryck in knapp Δ eller vänta 10 minuter så återgår display automatiskt till ursprungsvisningen.

<LOGG MENU screen>

TOT OPER TIME	15351h
TOT COMPR	7350h
COMPR/24h	17h
COMPR STARTS/24h	20st
LAST ALARMS	
1	SENSOR OUT
2	H02
3	SENSOR TANK TEMP

Felsökning

1. H05 (Högtrycksvakt)

Larmet uppträder efter att högtrycksvakten utlöst 8 gånger.

[Kontrollera]

- (1) Är laddningspumpen eller flödet till VP blockerat?
- (2) Luft i systemet?
- (3) Brist på vatten i systemet?
- (4) Är avstängningsventilerna på laddningskretsen öppna?

[Åtgärd]

- (1) Kontrollera cirkulationspumpen och flödet över värmepumpen.
- (2) Avlufta systemet.
- (3) Fyll upp systemet med vatten
- (4) Kontrollera att ventilerna är öppna.

2. H23 (Uppvärmningsfel)

Vattentemperaturen utlopp avviker från börvärdet.

[Kontrollera]

Vattentemperaturen utlopp blir för varm (detta sker om inte tillräckligt med flöde cirkulerar genom värmepumpen.

- (1) Är laddningspumpen eller flödet till VP blockerat?
- (2) Är rördimensionen mindre än rekommenderad storlek?

Vattentemperatur utlopp blir inte tillräckligt varm (detta sker om flödet över värmepumpen är för stort eller värmeeffekten är för låg)

- (3) Är det monterat rör med större diameter än rekommenderat?
- (4) Är rören isolerade?

[Åtgärd]

- (1) Kontrollera cirkulationspumpen och flödet över värmepumpen.
- (2)(3) Använd rekommenderad rördiameter
- (4) Isolera rören.

3. H27 (felaktig rörinstallation)

Rören till laddningskretsen är monterade i fel flödesriktning.

[Kontrollera]

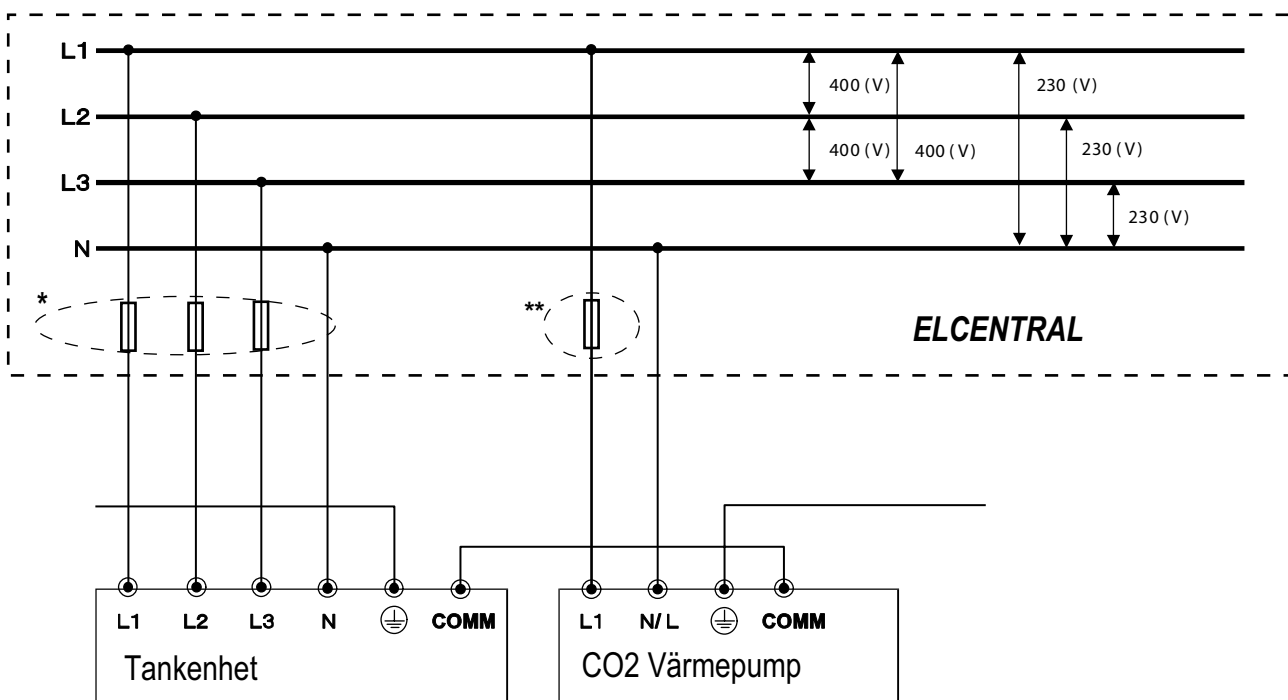
- Är röret ifrån cirkulationspumpen monterat till ingång B på värmepumpen?

[Åtgärd]

- Gör strömlös stäng ventilerna till laddningskretsen, ändra sedan till korrekt flödesriktning över värmepumpen.

ELINSTALLATION

Anslutningsprincip för Sanyo CO2 Tank och värmepump,



* Tankenheten avsäkras 16A 3 faser nolla och jord.

** Värmepump ansluts till fas L1 i elcentral, och avsäkras separat 13 alt. 16A, enfas nolla och jord.

1 Kontrollera att tankenhet och värmepump är inkopplad från samma elcentral

2 Anslut endast 230V till plintanslutning L1 Och N på värmepumpen. Om av misstag 400V L1 och L2 ansluts, kommer värmepumpens elektronik att ta skada.

3 Anslut COMM (kommunikationskabel) mellan tankenheten och värmepumpen.

OBS! KOMMUNIKATIONSKABEL 230V VID SPÄNNINGSATT AGGREGAT

Kontrollera detta innan värmepumpen bedöms vara felaktig!

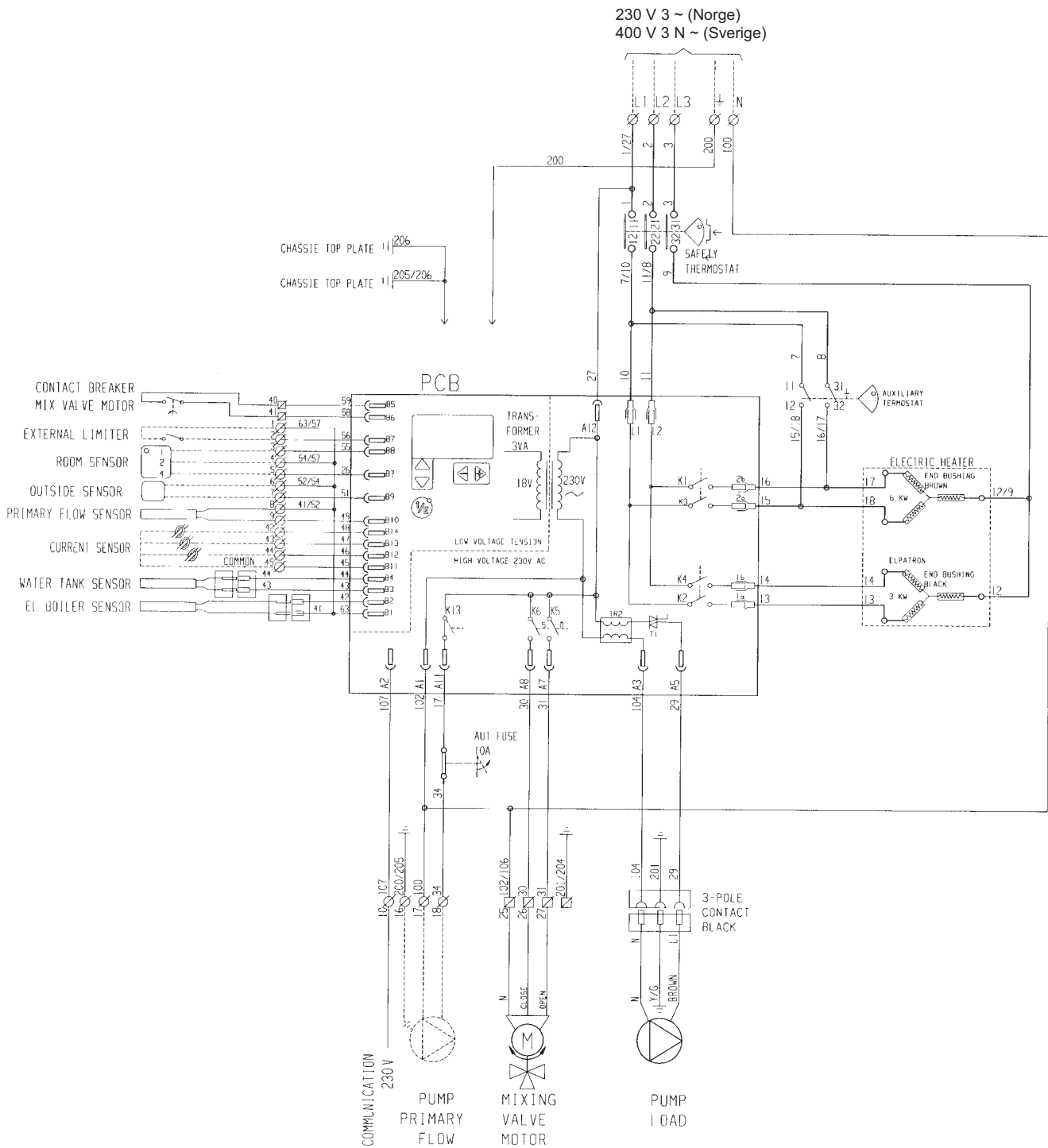
Kontrollera dessa punkter noggrant innan bedömning görs att felet finns i köldmediekretsen.

- (1) Är temperatur och strömförbrukning i relation till varandra enligt diagram ? (Se sid 25)
(Om det stämmer enligt tabell är felet inte i köldmediekretsen.)
- (2) Är det rätt spänning till värmepumpen? (230V mellan black and white)
- (3) Är det något fel på termistorena? (Kontrollera larmhistorik.) Se sid 26 — 28.
- (4) Går fläktmotorn?
- (5) Kontrollera kabelanslutningar till och mellan enheterna tank och värmepump.

Vid behov av service under garantiden, kontakta
Elektrolux Service tfn 0771-767676.

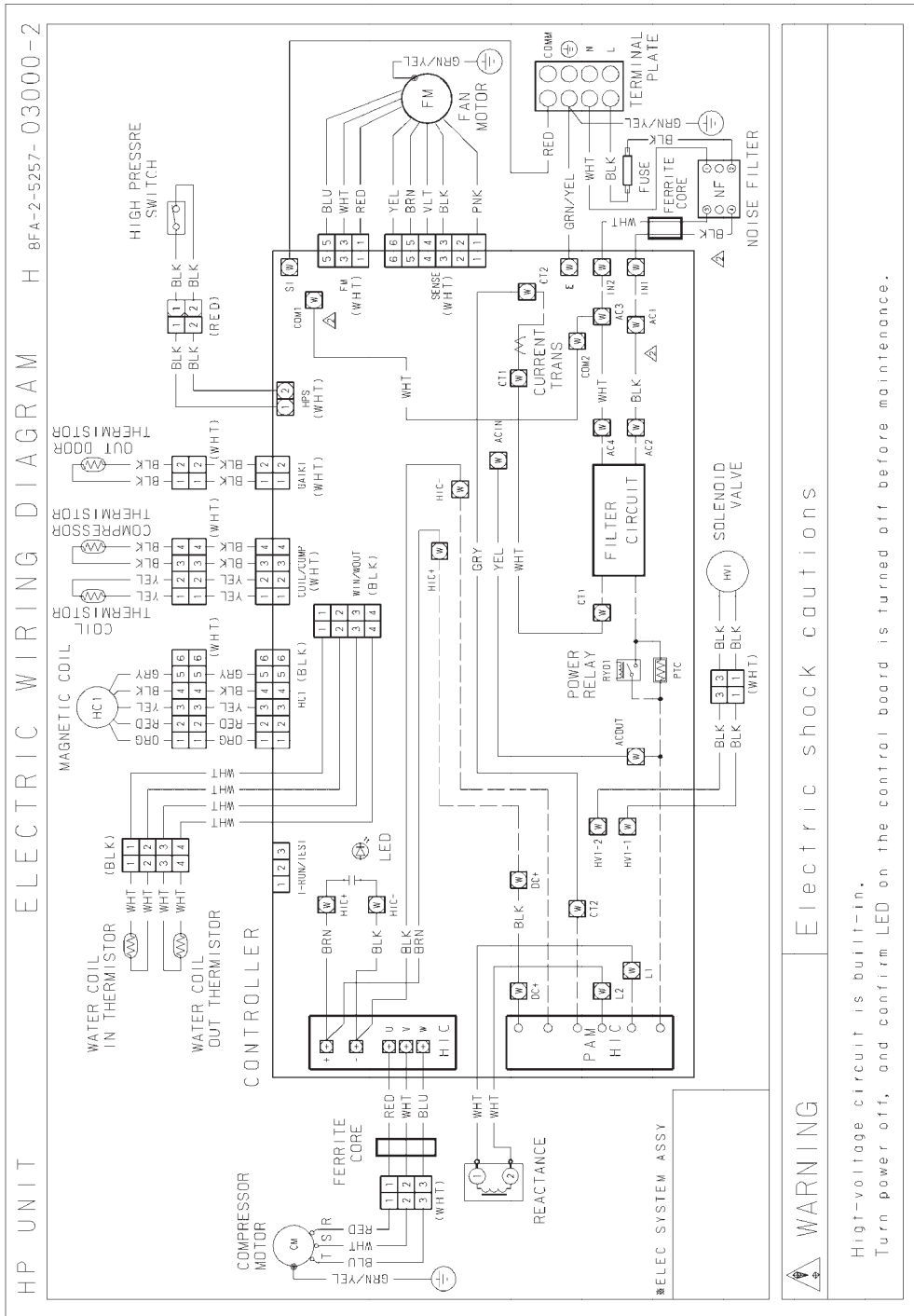
OBS! Om inte felet kan härledas till aggregatet,
såsom handhavandefel eller installationsfel, så
debiteras servicekostnaden anmälaren.

Elschema



SHP-C45DEN

(Erlitning över värmepump)



01. Inledning

Sanyo CO2 Eco är en komplett värmepump som svarar för villans uppvärmnings- och varmvattenbehov.

Sanyo CO2 Eco är utrustad med en motoriserad shuntventil som hela tiden ser till att rätt och jämn temperatur når radiatorerna.

Sanyo CO2 Eco har inbyggd cirkulationspump för anslutning mellan panna och värmepump.

Sanyo CO2 Eco har ett microdatorbaserat styrsystem som:

- övervakar alla funktioner i produkten.
- tillåter individuella inställningar.
- i klartext visar önskade värden, t ex temperaturer och drifttider.
- på ett enkelt och strukturerat sätt underlättar inställningar och felsökning.

Sanyo CO2 Eco har en inbyggd kopparslinga som ger rikligt med varmvatten.

Sanyo CO2 Eco har "källarvärmefunktion" vilket möjliggör uppvärmning av enbart källare sommartid, samt golvvärmespärr vilket maximerar temperaturen ut till golvslingorna.

Sanyo CO2 Eco har inbyggd nattsänkning, där du kan ställa in hur du vill ändra temperaturen i huset under dygnet, dag för dag.

Sanyo CO2 Eco är servicevänlig med enkel åtkomlighet på elkomponenter samt bra felsökningsfunktioner i styrprogrammet.

Sanyo CO2 Eco levereras med rumsgivare som standard. Rumsgivaren är försedd med lysdiod som larmar med ett blinkande sken vid eventuellt fel. Felet kan sedan avläsas i klartext i produktens teckenfönster.

På grund av den snabba utvecklingen förbehålls rätten till ändringar i specifikationer och detaljer.

02. Viktigt

Allmän information

Kontrollera speciellt följande vid leverans och installation:

- Emballera av Sanyo CO2 och kontrollera före montering att produkten inte har blivit skadad under transporten.
Anmäl eventuella transportskador till speditören.
- **Sanyo CO2 Eco skall transporteras och lagerhållas stående.**
Vid intagning kan tanken kortvarigt läggas på rygg.
- Om produkten skall placeras i rum med mjuk matta skall underlagsplattor placeras under produktens ställfötter.
- Se till att produkten står rakt. Kontrollera med vattenpass
- Kontrollera att spillvattenledning är dragen från säkerhetsventilen till golvavloppet.

Observera: Strömkännare skall alltid monteras. Produkteten detekterar på vilken fas värmepumpsenheten är monterad, och anpassar elpatronens stegsekvens efter detta.

Använd denna Installationsmanual tillsammans med Användarmanualen vari kontrollsystemets funktioner beskrivs.

Säkerhetsföreskrifter

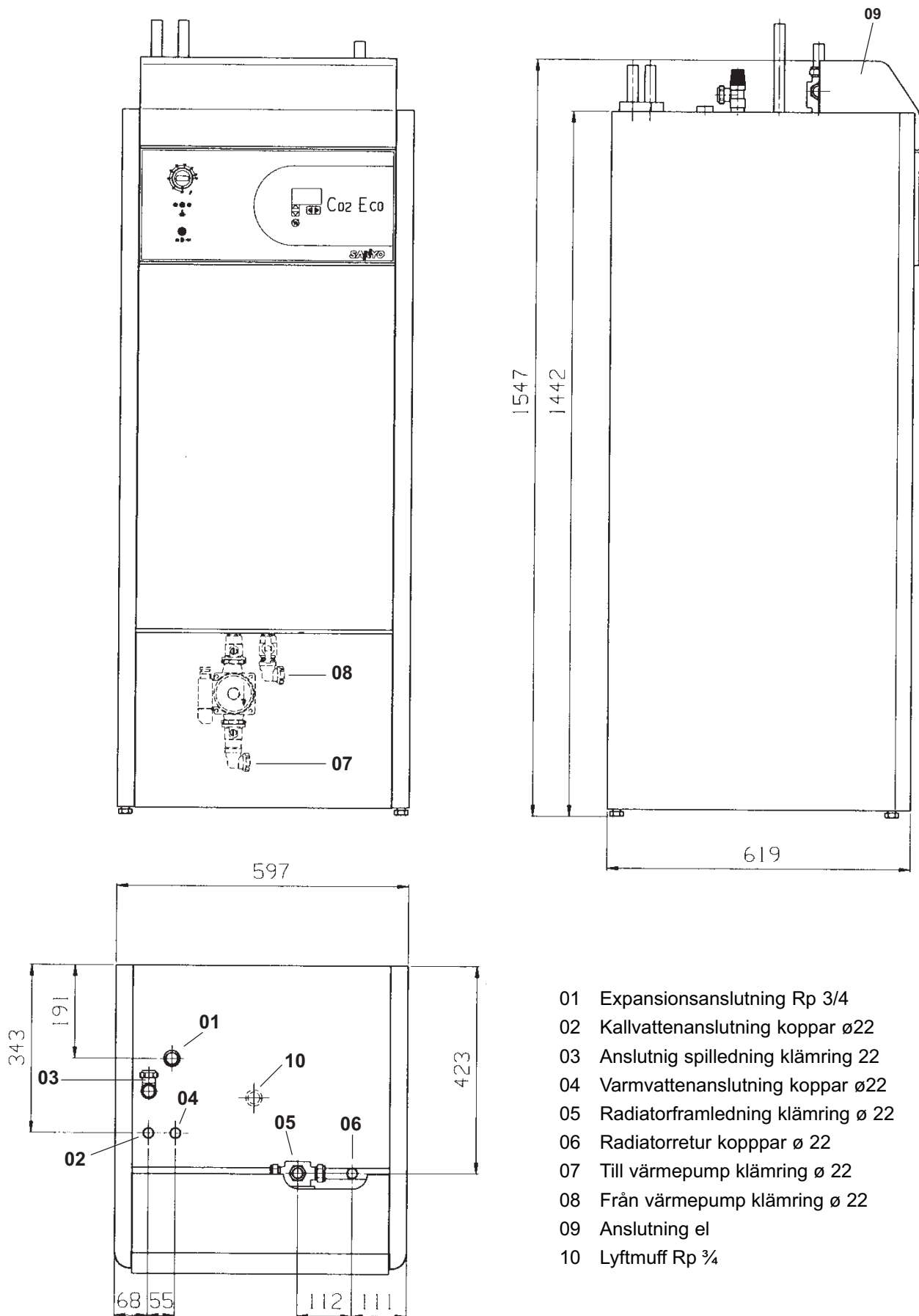
Följande säkerhetsföreskrifter skall beaktas vid hantering, installation och användning av värmepumpen.

- Säkerhetsventil, 9 bar skall monteras på kallvattenanslutningen, se "Rörinstallation".
- Blandningsventil skall, för att undvika skållning, monteras på tappvarmvattnet, se "Rörinstallation".
- Stäng av arbetsbrytaren före alla ingrepp i produkten.
- Produkten får ej spolras med vatten.
- Vid hantering av produkten med lyftögla etc, se till att lyftdon och öglor mm är oskadade. Vistas aldrig under upphissad produkt.
- Äventyra aldrig säkerheten genom att demontera fastskruvade kåpor, huvar mm.
- Äventyra aldrig säkerheten genom att sätta säkerhetsutrustning ur spel.

03. Tekniska data

Eldata:		400V 3N~
(Norge: Eldata	kW	230V 2~)
Tillsatsel (inställbar)	kW:	0 - 9
(Norge: Tillsatsel (inställbar)	kW:	0 - 7,5)
Min grupsäkring vid inst av 3,6,9 kW el	A:	10, 10, 16
(Norge: Min grupsäkring vid inst av 3,6,9 kW el	A:	16)
Vattenvolym panna	l:	223
Max driftryck panna	bar:	2.5
Vattenvolym varmvattenslinga	l:	5.7
Max driftryck varmvattenslinga	bar:	9
Laddpump inställning hastighet		3
Varmvattenkapacitet, mängd 40°C (10°C kallvatten) vid:		
• 50°C elpanna, 12 l/min tappflöde	l	100
• 65°C elpanna, 12/21 l tappflöde	l	>365/100
Vikt (inklusive emballage)	kg:	180

04. Mått



- 01 Expansionsanslutning Rp 3/4
- 02 Kallvattenanslutning koppar $\varnothing 22$
- 03 Anslutning spilledning klämring 22
- 04 Varmvattenanslutning koppar $\varnothing 22$
- 05 Radiatorframledning klämring $\varnothing 22$
- 06 Radiatorretur koppar $\varnothing 22$
- 07 Till värmepump klämring $\varnothing 22$
- 08 Från värmepump klämring $\varnothing 22$
- 09 Anslutning el
- 10 Lyftmuff Rp $\frac{3}{4}$

05. Uppbyggnad Sanyo CO2 Eco

Allmänt

Bilden nedan visar produktens principiella uppbyggnad.

Obs: anslut ej produkten efter denna principbild, se istället måttuppgifter på föregående sida samt under avsnittet "Rörinstallation"

Färskvattenanslutningar

Här ansluts fastighetens färskvattenanslutningar. Det kalla vattnet leds ned till slingpaketets nedre del

Kamflänsslinga för varmvatten

Produkten är försedd med en väldimensionerad kamflänsslinga av koppar. Produkten innehåller ingen beredare som kan rosta sönder. Temperaturen kan hållas låg utan risk för legionellabakterier.

Bivalent shuntventil

Den automatiserade shuntventilen ser hela tiden till att jämn värme lämnas till radiatorsystemet. Ventilen har dubbla portar och hämtar i första hand det varma radiatorvattnet från det värmepumpsförsedda vattnet.

Övre del

I slingans övre del eftervärms vattnet till önskad inställbar temperatur.

Isolering

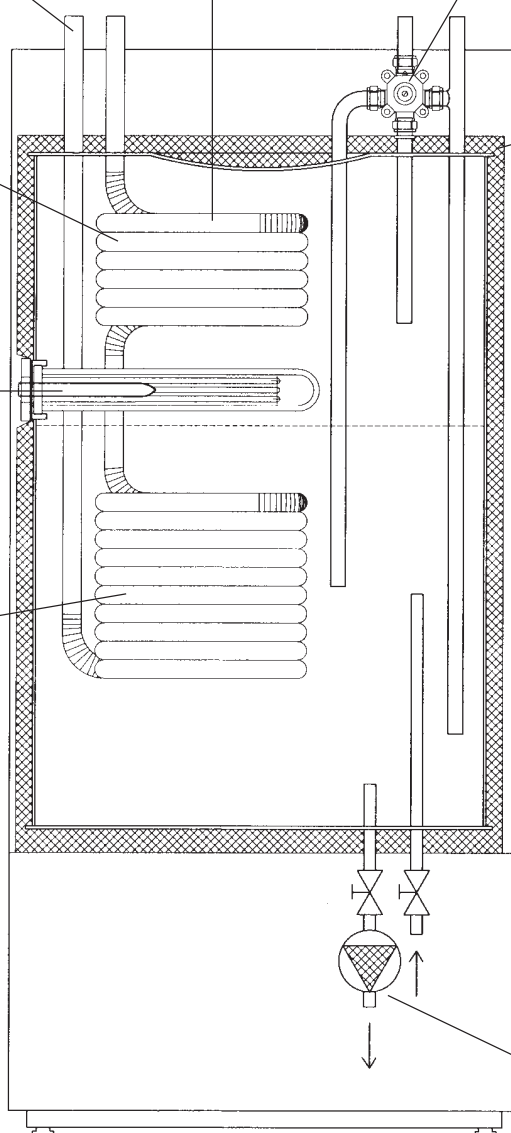
Pannkärlet är isolerat med formgjuten polyuretanskum för minimala värmeförluster.

Elpatron

En inbyggd elpatron fungerar som spetsvärme om värmepumpseffekten inte räcker till, samt till spetsning av varmvattentemperaturen.

Nedre del

I slingans nedre del förvärms varmvattnet av värmepumpen. Den större delen av slingan ligger i denna delen.



Laddpump

Laddpumpen transporterar vattnet mellan värmepumpen och pannan. Vattnet är samma som för radiatorerna.

06. Rörinstallation

Allmänt

Installationen skall utföras i enlighet med gällande normer. Produkten skall anslutas till expansionskärl i öppet eller slutet system. Utför installationsinställningar enligt beskrivning i kapitel 10 "Första start" vid idrifttagande av anläggningen. Informera brukaren om handhavande och skötsel. Visa rattar, vred m m så att det står helt klar hur anläggningen fungerar och skall skötas. Radiatorsystemet skall rensas före anslutning.

Drift utan värmepump

Sanyo CO2 Eco kan driftsättas utan att värmepump är ansluten. Produkten fungerar då som en vanlig elpanna med full funktionalitet på styrningen. Dock är varmvattenkapaciteten något lägre då enbart kärlets övre del är uppvärmd. Tillse att "värmepump NEJ" är valt i inställningsmenyn.

Transport

För att undvika transportskador, avemballera inte produkten innan den transporterats till sin uppställningsplats.

Produkten kan hanteras och lyftas på följande sätt:

- Gaffeltruck
- Lyftöglor som monterats i lyftmuff på produktens tak (extra muff på takets mitt, under isoleringen).
- Lyftband runt pallen. OBS! Endast med emballaget på.

Tänk på att produkten har hög tyngdpunkt, hantera med varsamhet.

Avemballering

För att undvika hanteringskador, avemballera produkten först intill dess uppställningsplats i pannrummet.

Kontrollera efter avemballering:

- Att produkten inte blivit skadad under transporten. Anmäl eventuella transportskador till speditören.
- Att leveransen är komplett, se nedan.

Standardleverans

- Sanyo CO2 Eco, inklusive laddpump
- Bipackningspåse med:
 - rumsgivare
 - framledningsgivare
 - utomhusgivare
 - installations- och skötselmanual
 - säkerhetsventil för kalla sidan, 3 bar
 - strömkännare 3 st

Sommarkällarvärme

Produkten kan programmeras för "sommarkällarvärme", dvs grundvärme i källarplan sommartid, t ex i gillestugan, för att undvika rå och fuktig luft.

Under meny "INST" i styrsystemet kan man ställa in "MIN TILLÅTEN FRAML TEMP". Om funktionen aktiveras ser styrsystemet till att framledningstemperaturen inte understiger inställt värde, även om rumsgivare eller värmekurva vill ha lägre temperatur.

Funktionen kräver att fungerande radiatortermostater eller avstängningsventiler är monterade på övriga delen av huset. Funktionen kan även användas till golvvärme installerat i t ex badrum där man önskar varma golv sommartid.

06. Rörinstallation

Varmvatten:

Blandningsventil

Blandningsventil skall monteras på produktens framledning för att undvika skällningsrisk.

Säkerhetsventil tappvarmvatten

Montera den bipackade ventilen på inkommande kallvattenanslutning. Spilledningen ansluts till golvbrunn, antingen direkt, eller om avståndet är mer än två meter, till spilltratt. Spilledningen skall ha fall mot golvbrunnen.

Backventil

Montera backventil på inkommande kallvattenanslutning.

Radiatorsystem:

Cirkulationspump

Cirkulationspumpen monteras på pannans framledning och skall strömför-sörjas från pannan, se elinstallation.

Säkerhetsventil panna

Pannans säkerhetsventil är fabriksmonterad. Spilledningen ansluts till golvbrunn, antingen direkt, eller om avståndet är mer än två meter, till spilltratt. Spilledningen skall ha fall mot golvbrunnen.

Påfyllningsventil radiatorsystem

Monteras mellan kallvattenanslutningen och radiatorreturledningen (alternativt mellan kallvatten och expansionsledning).

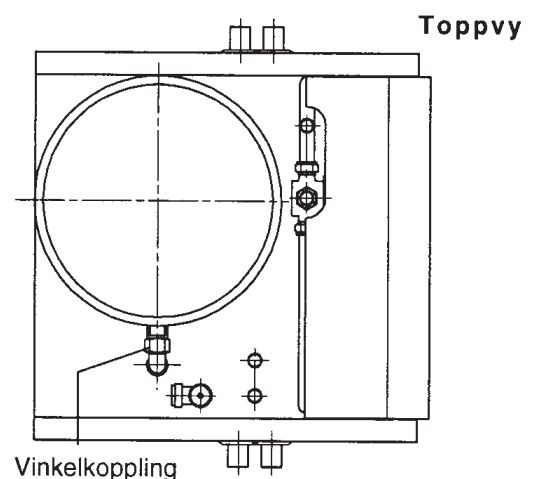
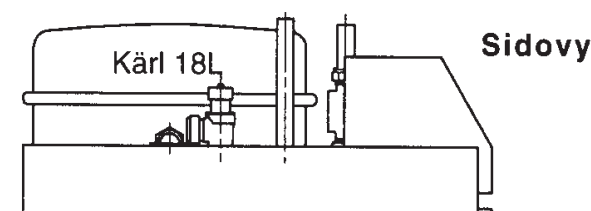
Manometer systemtryck

Manometer monteras på expansionsledningen, alternativt på radiatorretur- ledningen.

Montage av expansionskärl

Produkten kan anslutas antingen till ett slutet expansionskärl (rekommen- deras) eller till ett öppet expansionskärl. Produkten är förberedd för montage av ett 18 liter slutet expansionskärl, vilket placeras kompakt på produktens översida. Om annat slutet kärl väljs följer ofta manometer med kärlet. Vid öppet system bör avståndet mellan expansionskärl och högst belägna radiator ej understiga 2,5 meter för att undvika syresättning av systemet.

Montage av 18 l expansionskärl



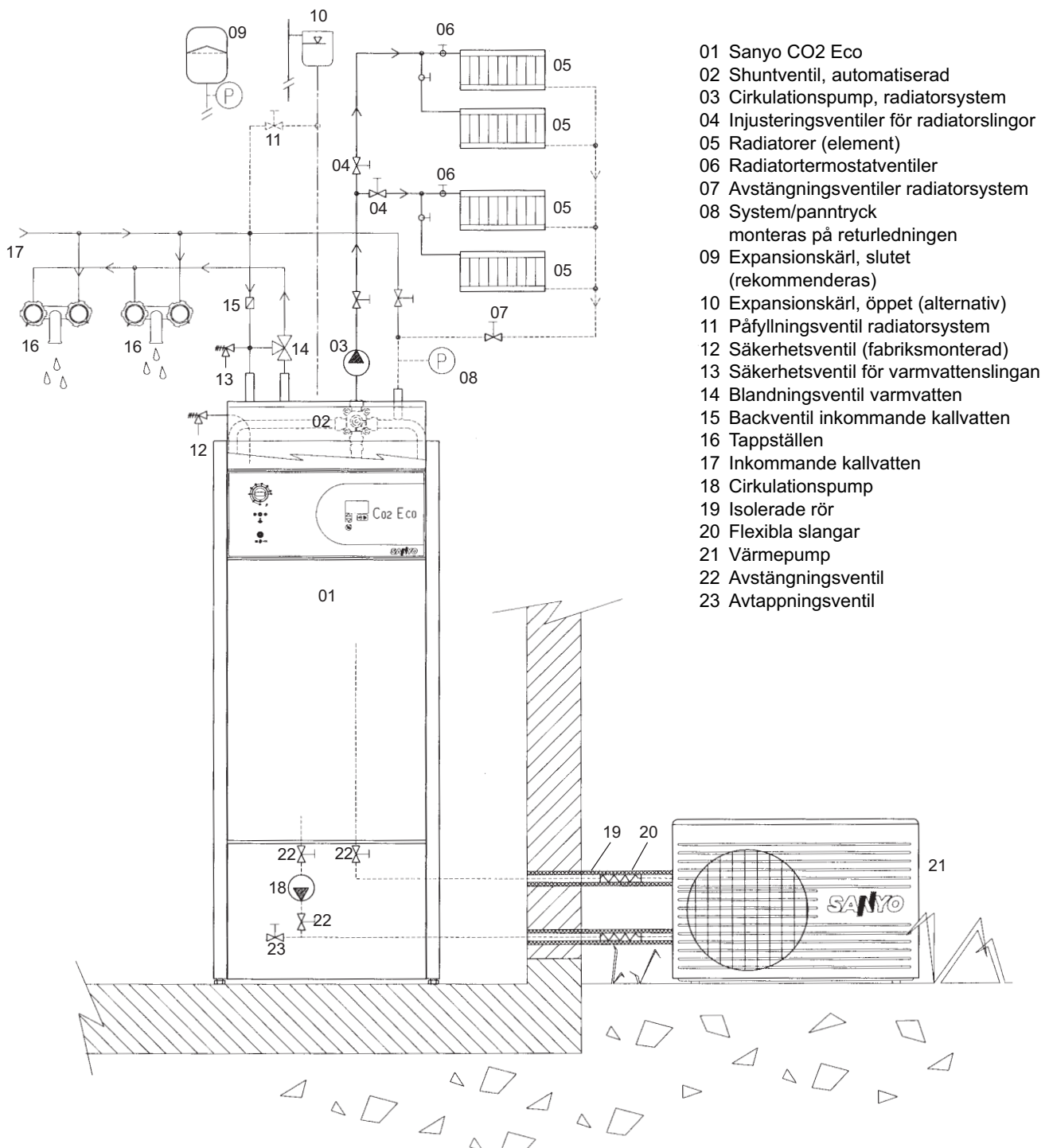
06. Rörinstallation

Principschema för röranlutning

Principschema visar den *principiella* inkopplingen av produkten till fastighetens radiator och varmvattensystem. Olika anläggningar och system kan se olika ut, t ex ett- eller tvårörssystem, vilket gör att den färdiga installationen kan bli annorlunda.

Påfyllning:

Ventil för påfyllning (11) anslutas mot radiatorreturledningen. Alternativt kan ventilen monteras mot expansionsledningen. Vid påfyllning av panna skall shuntventilen (02) stå helt öppen. Tryck in ratten på ventilen och vrid maximalt moturs. Glöm inte att återställa ratten vid driftsättning.



07. Anslutning av värmepumpen

Anslutningar

För anslutning till värmepumpen, följ instruktionerna i värmepumpens anvisning.

Avtappningsventil

Montera avtappningsventil på röret från anslutning (23). Se sidan 10.

Avluftning

Innan värmepumpen startas måste all luft bortföras från systemet. Gå in i menyn "Manual" och starta cirkulationspumpen manuellt tills all luft försvunnit.

08. Elinstallation

Allmänt

Installation och omkoppling i pannan skall utföras av behörig elinstallatör. All ledningsdragning utförs enligt gällande bestämmelser. Produkten är internt färdigkopplad från fabrik, och inställd för 6 kW eleffekt.

Skyddsklenspänning

Följande ut/ingångar har skyddsklenspänning:
-Strömkännare, -utomhusgivare, -rumsgivare, -framledningsgivare samt -extra.

Spänningsmatning

Sanyo CO2 Eco skall anslutas till 400V 3N~ (Norge 230V 3~) och skyddsjord. Min. grupsäkringsstorlek framgår av "Tekniska data".

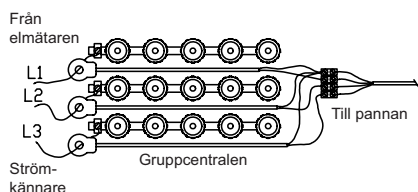
Allpolig brytare

Installationen skall föregås av allpolig arbetsbrytare.

Kommunikation mellan värmepumpsenhet och panna system)

All kommunikation mellan värmepumpen och pannan sker via nollednings-systemet. Drag en enledarkabel mellan pannans anslutningsplint märkt "KOMM/COMM" och värmepumpens anslutningsplint (se värmepumpens anvisning).
OBS! Pannan och värmepumpen måste vara anslutna till samma nolledningssystem (elcentral) i fastigheten.

Anslutning av strömkännare



De tre strömkännarna, en för varje fas, monteras i gruppcentralen enligt följande:

Varje fas från elmätaren som matar gruppcentralen förs igenom en strömkännare före montage på respektive skena. Inkoppling på pannan sker sedan enligt bild inkopplingsplint. Härigenom avkännes ständigt fasströmmen som jämförs med det inställda värdet på belastningsvakten i produkten. Om strömmen är högre kopplar styrenheten bort ett effektsteg. Är den fortfarande för hög, kopplas ytterligare ett steg ur osv. När strömmen åter sjunker under inställt värde, återinkopplas stegen. Strömkännarna tillsammans med elektroniken förhindrar således att mer effekt inkopplas än vad huvudsäkringarna tål.

Anslutning av utomhusgivare

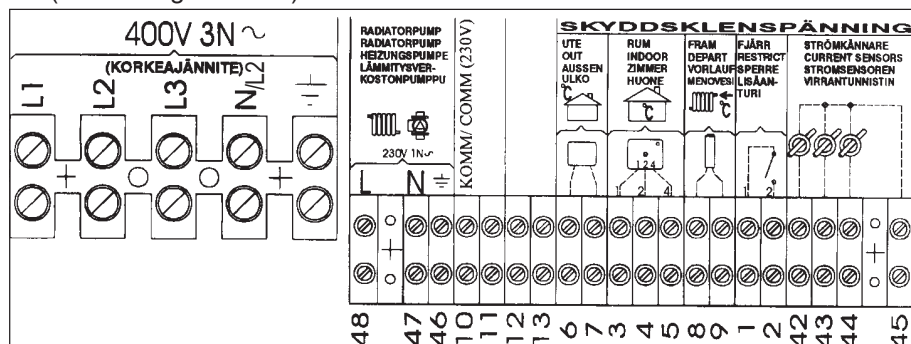
Givaren placeras lämpligast på husets nordväst- eller nordsida för att ej utsättas för morgonsol. **Solskydda givaren om det finns risk för att solens strålar kan komma åt den.**

För att den skall känna de flesta väderleksförhållanden är placeringen i huvudvindriktningen betydelsefull.

Givaren placeras på ca 2/3 höjd av fasaden nära hörn, men ej under takutsprång eller annat vindsydd, ej heller ovanför ventilationskanaler, dörrar och fönster där den kan utsättas för annat än den verkliga utomhus-temperaturen.

Inkopplingsplint

(OBS! Norge 230V ~)



08. Elinstallation

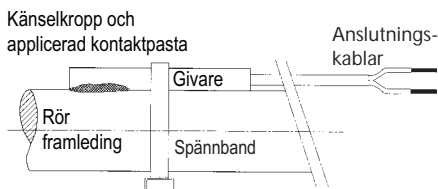
Anslutning av rumsgivare

För att rumsgivaren på bästa sätt skall känna av medeltemperaturen i villan skall den placeras centralt på ett så öppet ställe som möjligt, t ex i hall mellan flera rum eller centralt i ett trapphus.
Drag en treledarkabel (min 0,5 mm²) mellan värmepump och rumsgivare. Skruva fast rumsgivaren på väggen på ca 2/3 höjd. Anslutningsplinten på rumsgivaren kan demonteras från kretskortet vid anslutning av kablarna. Anslut kabeln i rumsgivaren resp. pannan.

VIKTIGT! Ledarna måste anslutas rätt för att pumpen skall fungera. Märkning 1, 2, och 4 i pannan överensstämmer med märkning i givaren.

TIPS: För att erhålla bästa resultat kan givarens kabel förläggas löst så att olika placering kan testas innan kabeln monteras permanent.

Framledningsgivare



Givaren monteras på framledningsröret, mest fördelaktigt efter cirkulationspumpen. Känselementet är beläget i givarens främre del, se skiss.

- Spänn fast givaren med det bipackade spännbandet.
- Applicera kontaktmassa på givarens främre del mellan givare och rör.
- **VIKTIGT! Isolera givaren, t ex med rörisolering.**
- Anslut kablarna på produktens inkopplingsplint.

Anslutning Extra

En slutande funktion på ingång "Extra" aktiverar nattsänkning. Denna anslutning kan användas till fjärrstyrning t ex via en minicall. Man kan då via telefon aktivera eller avaktivera nattsänkningen. Gör så här:

Ställ in önskad temperatursänkning.

Tiderna för nattsänkning behöver inte ändras.

En kortslutning av ingång "Extra" sänker nu temperaturen tills kortslutningen upphör.

Anslutning radiatorpump

Radiatorpump elansluts på inkopplingsplinten enl bild föregående sida. Eldata 230V 1N~ (Norge 230V 2~). Intern panelmonterad avsäkring 10A.

Information och inställningar

Maxtermostat

Vid extremt varm lagring av pannan kan maxtermostaten ha löst ut.

Återställ genom att trycka in knappen under täckhuven på panelen.

Inställningar som utförs av elinstallatören

Efter inkopplingen skall nedanstående inställningar utföras av elinstallatören:

- Val av huvudsäkringsstorlek (menyn "INST" på kontrollpanelen).
- Val av effektbegränsning (maxeffekt elpanna)(menyn "INST" på kontrollpanelen).

Kontroll av anslutna givare

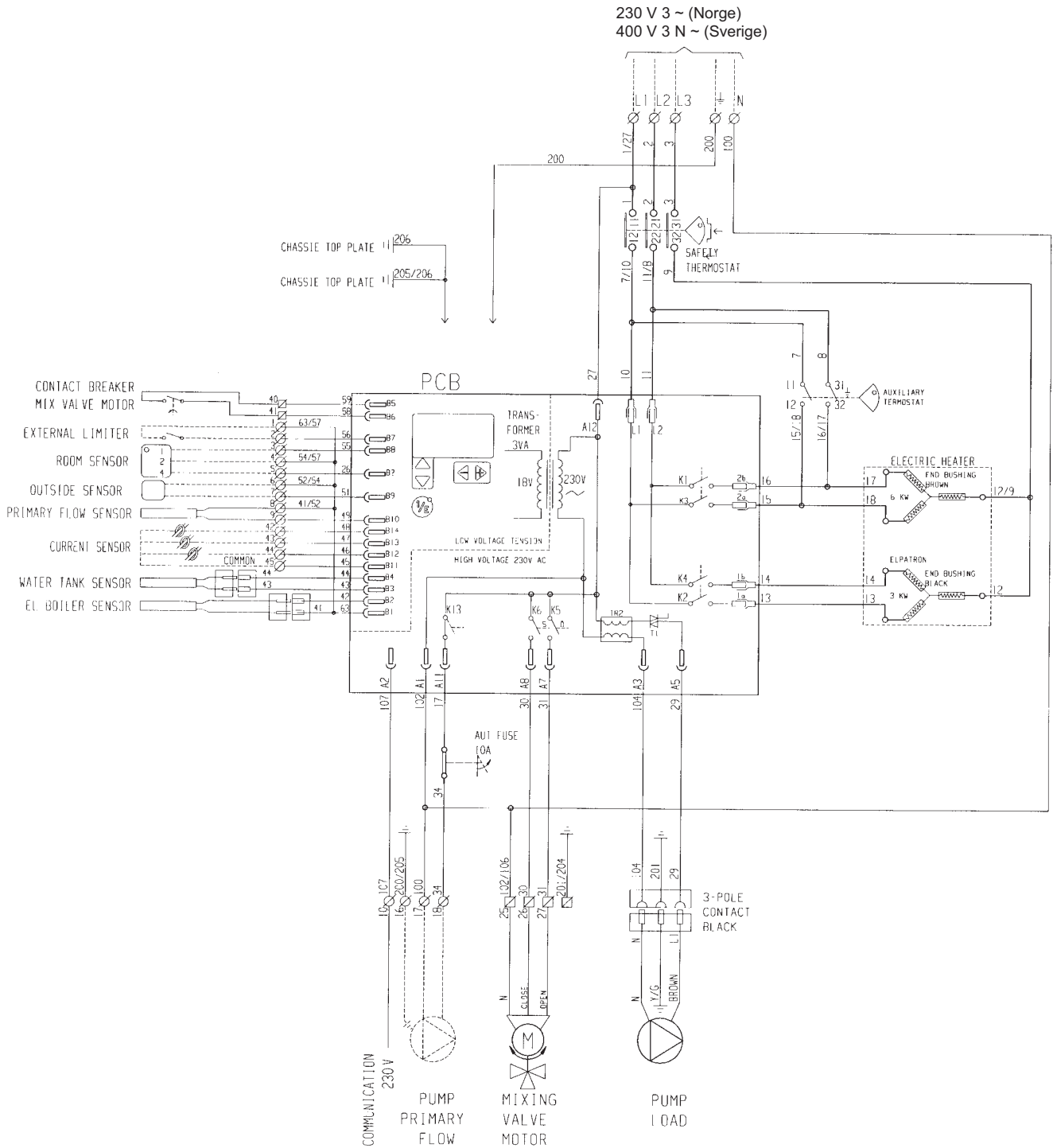
Om någon givare är felaktigt ansluten kommer text i teckenfönstret att i klartext visa detta, t ex "LARM UTEGIVARE"

Om flera givare är felaktigt anslutna visas de olika larmen i tur och ordning.

Om inget larm visas är givarna rätt anslutna.

OBS: Larmfunktionen (dioden) hos rumsgivaren kan däremot inte detekteras, därför måste dess funktionskontroll genomföras manuellt i meny "MANUELL". Strömkännarnas inkoppling har inget larm. Dock kan strömvärde avläsas i meny "DIAGNOS".

09. Elschema



Observera!

Sanyo CO2 Eco kan anslutas och startas utan att rumsgivare och strömkännare har monterats.

Installering av rumsgivare rekommenderas alltid.

Om strömkännare är valda men ej monterade, kommer inte stegsekvensen hos elpatronen att optimeras.

Före första start

1. Kontrollera att produkt och system är vattenfyllt och avluftat.
2. Kontrollera att alla kopplingar på vattensidan är täta och utan läckage.
4. Kontrollera att givare, radiatorpump mm är elanslutna.
- 5. VIKTIGT: Panelens resevdriftstermostat på skall stå i läge "OFF" eller i läge "F" (frostskydd).**

Första start

1. Slut strömmen med arbetsbrytaren. Fönstret tänds.
2. Produkten frågar nu om systemet och pannan är vattenfyllt. Kontrollera att vatten fyllts på och att produkten är avluftad. Bekräfta därefter genom att trycka på knapp "1/0". Denna bekräftelse krävs vid varje spänningssättning under produktens första driftstimme.
3. Nu startar produkten och går enligt fabriksinställda värden.

Fabriksinställningar:

- Drift utan rumsgivare
- Drift utan värmepump
- Drift utan tempertursänkning (nattsänkning)

4. Ändra fabriksinställningar i enlighet med systemets och kundens behov. Om värmepumpen är korrekt installerad, vattenfylld, ventilerad och ansluten, ändra inställningarna till drift "med värmepump".
Observera: Om värmepumpen inte är elansluten, indikerar displayen kommunikationsfel.

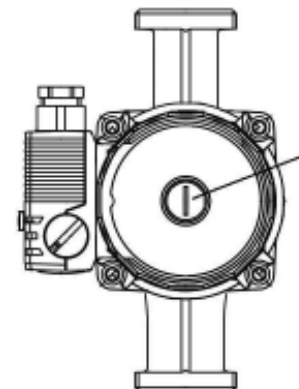
Efterkontroll

Efter uppstart, när systemet blivit uppvärmt, kontrollera att alla anslutningar är täta, de olika systemen är avluftade, värme kommer ut på systemet och varmvatten kommer ut på tappställen. Gå igenom meny "Inställningar" i användarmanualen tillsammans med kunden.

LADDNINGSPUMPEN

Kontrollera att:

- laddningspumpen är inkopplad på pannan.
- hastighetsknappen står i läge 3.
- avstängningsventilerna före och efter pumpen är öppna.
- laddningspumpen snurrar genom skruva av centrumskraven och titta in i pumphuset.



Installations instruktioner

Sanyo värmepump CO2 Eco

SHP-C45DEN



Installations schema

Placering av utomhusdel.



Installation av värmepump.



Rörinstallation






EI-anlutning




Checklista av installation

Säkerhetsinstruktioner

Säkerhetsinstruktionerna indelas i två kategorier  **VARNING** eller  **FÖRSIKTIGHET**.

 **VARNING** : Detta indikerar att det finns risk för allvarlig personskada eller dödsfall, om installationsanvisningarna inte följs.

 **FÖRSIKTIGHET:** Detta indikerar att det finns risk för allvarlig personskada, om installationsanvisningarna inte följs.

Beskrivning av symboler










Förbjuden åtgärd.



Åtgärd som måste utföras.

VARNING

-  • Installera inte värmepumpen inomhus.
-  • Värmepumpen måste skyddsjordas.
-  • Installera inte i omgivning med brandfarliga gaser / vätskor.
-  • Arbete i köldmediekretsen får inte utföras.
-  • Försök inte reparera eller göra ingrepp i värmepumpen. Lämna detta till kvalificerat serviceföretag.
-  • El och vattenanslutningar skall endast utföras av behörig och kunnig personal.
-  • Rör inte lamellerna på värmeväxlaren eller peta inte in något föremål i fläkten.



FÖRSIKTIGHET

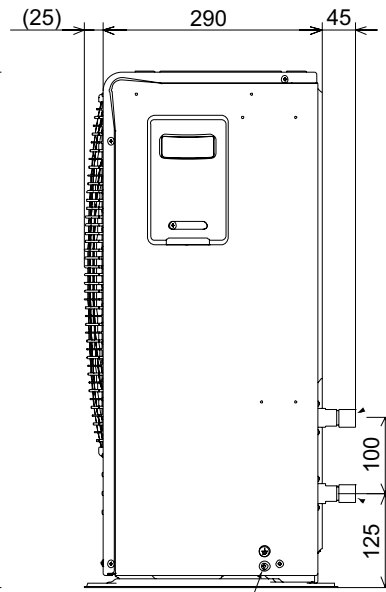
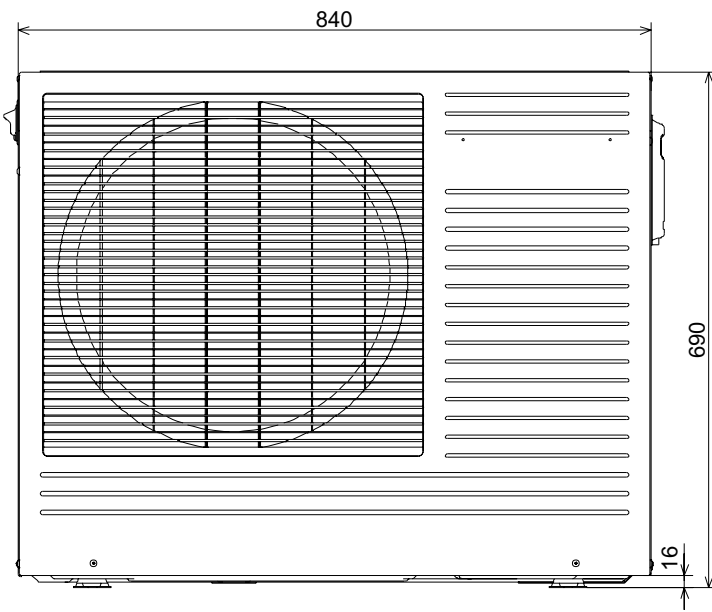
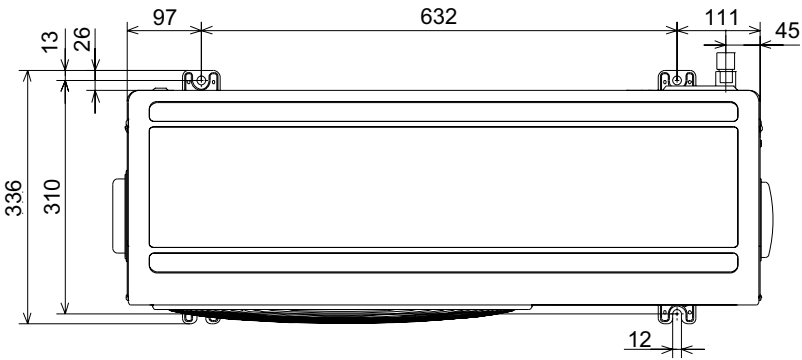
- Se till att spänningen är bortkopplad innan inkoppling till elnätet.
- Kontrollera att eventuella jordfelsbrytare fungerar.
- Använd endast rent stadsvatten för påfyllning av systemet.
- Kontrollera att spänningen är korrekt.
- Sitt inte eller placera inga föremål på aggregatet.
- Isolera alla rör och kopplingar ordentligt.
- Ta hänsyn till grannar vid val av placering av värmepumpen.
- Tänk på att kondensvatten/avfrostningsvatten bildas från värmepumpen. Det är därför viktigt att underlaget direkt under värmepumpen är väl dränerat.

-
- **Använd endast rent vatten för påfyllning av systemet.**
Om värmepumpen installeras i befintligt system bör vattenkvaliteten i systemet kontrolleras, eventuella orenheter kan försämra effekten på värmeväxlare. I sådana fall bör vattenfilter eller eventuell rening av befintligt system utföras.

Installera inte värmepumpen på följande platser.

- På ojämna underlag, eller direkt på mark.
- Där värmepumpens ljud kan verka störande för omgivningen.
- Inomhus.
- Vid odränerade underlag kan avledning av kondensvatten / avfrostnings vatten vara nödvändig.

DIMENSIONER

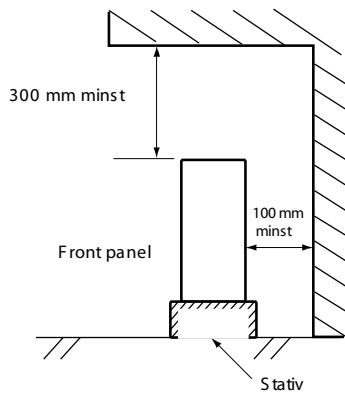
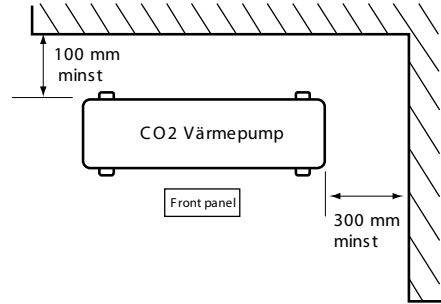
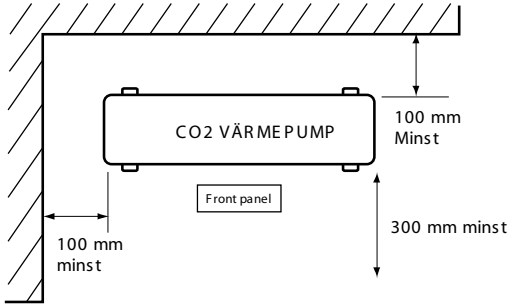


A (UT)

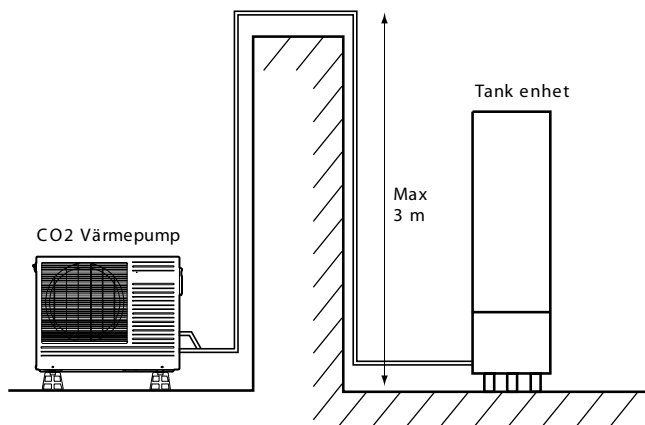
B (IN)

Jordskruv

INSTALLATIONSPLATS MINSTA MÅTT.



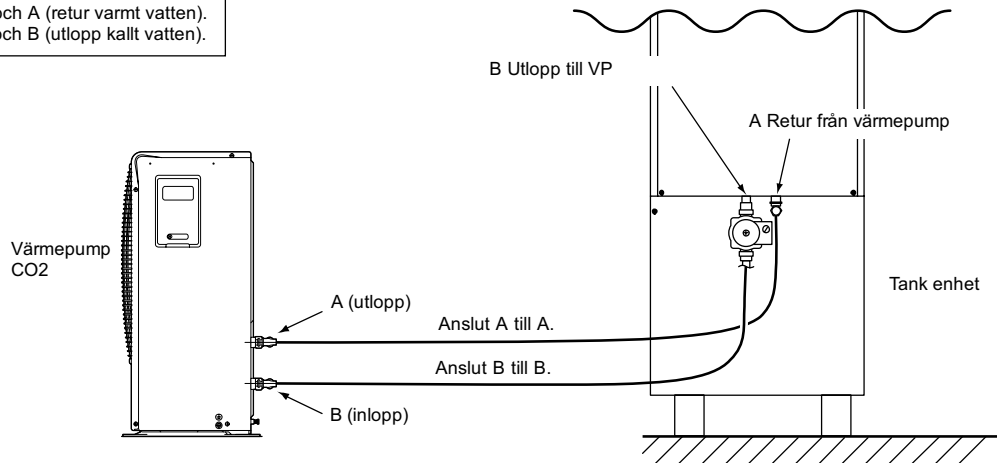
MINSTA MÅTT MÅSTE EFTERFÖLJAS FÖR ATT GARANTERA AGGREGATETS PRESTANDA.



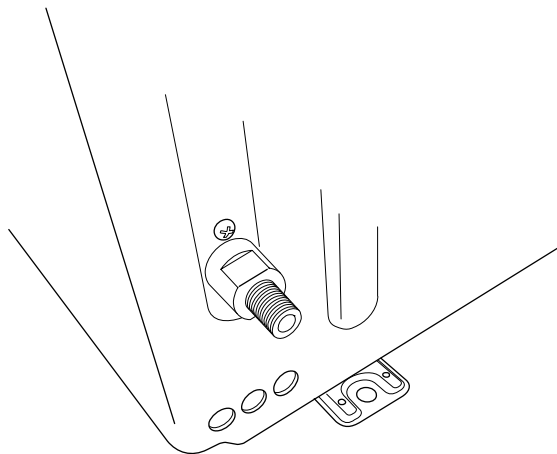
**Max rörlängd: 15m (enkel väg)
Max rörböjar: 6st. (enkel väg)
Max höjdskillnad: 3m
Rördimension: 22mm
Rörisolering: >10mm**

INSTALLATION

Anslut A och A (retur varmt vatten).
Anslut B och B (utlopp kallt vatten).



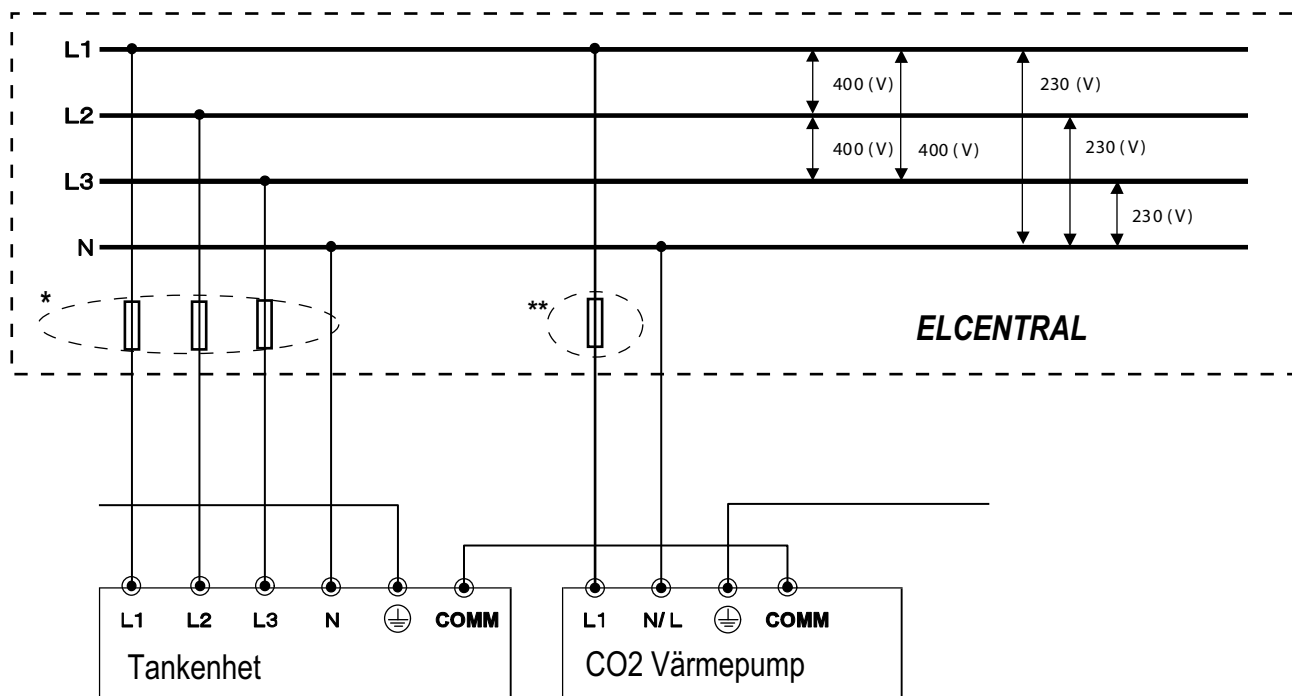
- Placera värmepumpen på en stativ eller konsoler. Placera INTE direkt på mark, om aggregatet placeras direkt på mark motverkas vattenavrinningen från avfrostningen. För att hålla aggregatet fritt från snö så rekommenderas en höjd på minst 50cm från mark.
- Underlaget skall vara helt jämt.
- Placera inte värmepumpen där den kan verk störande för omgivningen.
- Beroende på väderlek, kommer stora mängder avfrostningsvatten att bildas och rinna ner på marken.



- Anslutning är 1/2" PT, skydda anslutningarna vid montage så inte smuts kommer på gängerna eller i röranslutning.
- Använd isolering med minst 10mm tjocklek.
- Rördimension mellan tank och värmepump skall vara 22mm.

ELINSTALLATION

Anslutningsprincip för Sanyo CO2 Tank och värmepump,



* Tankenheten avsäkras 16A 3 faser nolla och jord.

** Värmepump ansluts till fas L1 i elcentral, och avsäkras separat 13 alt. 16A, enfas nolla och jord.

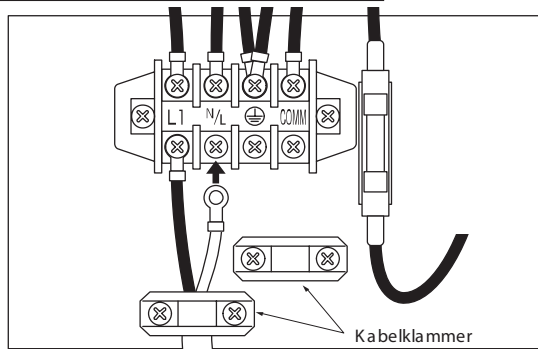
1 Kontrollera att tankenhet och värmepump är inkopplad från samma elcentral

2 Anslut endast 230V till plintanslutning L1 Och N på värmepumpen. Om av misstag 400V L1 och L2 ansluts, kommer värmepumpens elektronik att ta skada.

3 Anslut COMM (kommunikationskabel) mellan tankenheten och värmepumpen.

OBS! KOMMUNIKATIONSKABEL 230V VID SPÄNNINGSATT AGGREGAT

Plintanslutning i CO2 värmepump.



- (1) Lossa de två skruvarna till respektive kabelklammer.
- (2) Anslut enligt bild kablarna på plintarna enligt inkopplingsanvisning ovan, montera runda kabelskor i ändarna på kablarna.
- (3) Säkra kablarna genom att sätta fast dem i kabelklammerarna, den vänstra för spänning och den högra för kommunikationskabeln.
- (4) Se alltid till att både tankenhet och värmepump är jordade.

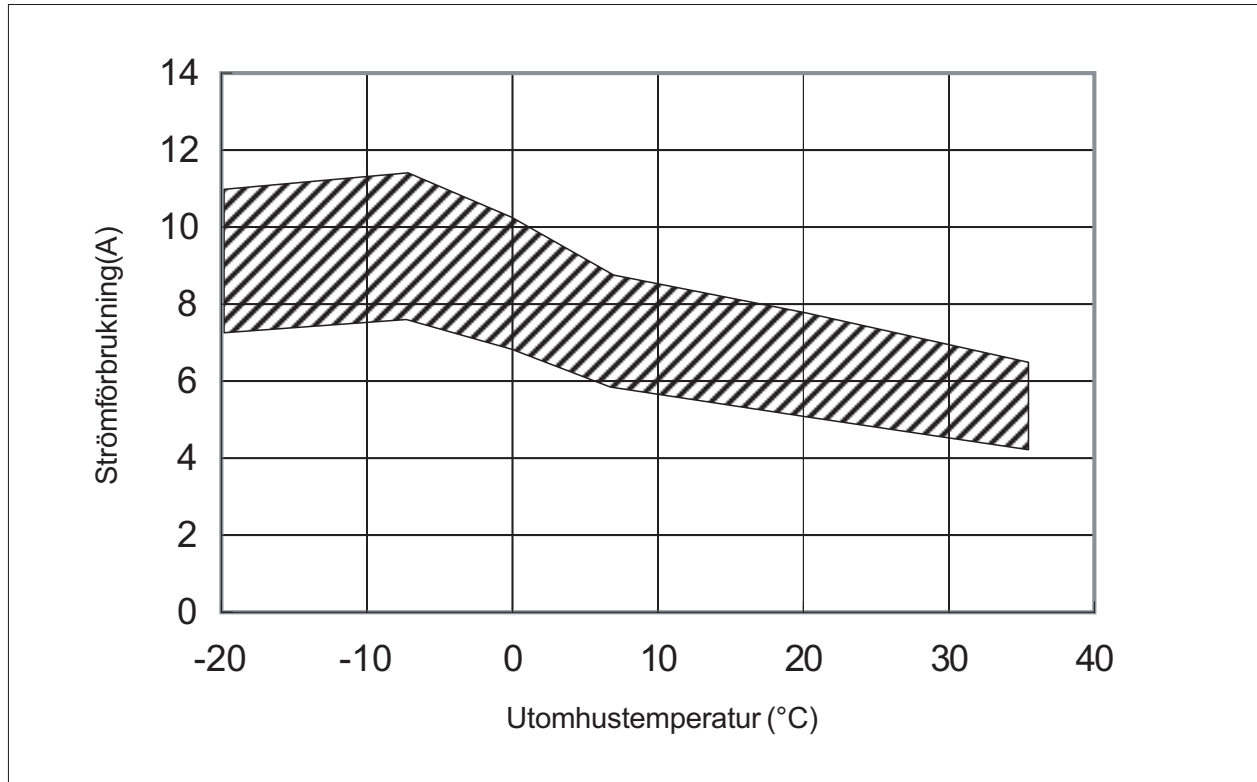
KONTROLL AV INSTALLATIONEN

	Kontrollera	Ja/Nej
Installations- plats	Har värmepumpen installerat inom de måttangivelserna om beskrivs under installationsplats.	
	Har tillräckligt med plats lämnats för åtkomlighet service och underhåll runt värmepumpen?	
	Har värmepumpen några yttre skador eller deformationer?	
	Har hänsyn tagits till ljud och avfrostningsvatten som bildas från värmepumpen?	
Rör arbete	Är rörlängden inom 15m och max 12st rörböjar?	
	Är höjdskillnaden inom max 3m?	
	Är rören isolerade och med tillräcklig tjocklek?	
	Finns det några läckage?	
EI- anslutning	Är värmepump och tankenhet korrekt avsäkrad?	
	Är inkopplingen och avsäkring korrekt?	
	Är installationen jordad?	
	Är alla kablar och anslutningar ordentligt åtdragna?	

Driftström

SHP-C45DEN

Driftström i förhållande till utomhustemperaturen



- Strömförbrukningen sjunker när kapacitetsbegränsnings utrustningen aktiveras av inverterenheten.
- Vid mätning av driftströmmen, använd en tångampere mätare och mät på svart eller vit spänningsmatingskabel på plint i värmepumpen.
- Värmepumpens drift anses normal, om driftsströmmen är inom det skuggade området i diagrammet i förhållande till utomhustemperaturen.

SPECIFIKATIONER

Modell	SHP-C45DEN
Eldata	230V / Avsäkras 16A
Köldmedium och mängd	CO2, 0.86Kg
Vikt	65Kg
Värmeeffekt / Eleffekt *1	4.5KW / 1.20KW
Värmeeffekt / Eleffekt *2	4.5KW / 1.45KW
Värmeeffekt / Eleffekt *3	4.5KW / 1.80KW
Värmeeffekt / Eleffekt *4	4.5KW / 2.20KW
Värmeeffekt / Eleffekt *5	4.5KW / 2.48KW
Värmeeffekt / Eleffekt *6	3.8KW / 2.80KW
Ljud *1	45dB
Design pressure (hög/lågtryckssida)	14 Mpa / 8Mpa
Kompressor	DC 2-steps rotationskompressor
Värmeväxlare förångare	Rörlamell
Gaskylare köldmedium till vatten	Koaxialtyp
Säkerhetsutrustning	Överlast skydd, högtrycksvakt, temperatur stegringsvakt.

*1: 20°C utomhustemperatur, 30°C in 50°C ut.

*2: 7°C utomhustemperatur, 30°C in 50°C ut.

*3: 0°C utomhustemperatur, 30°C in 50°C ut.

*4: -7°C utomhustemperatur, 30°C in 50°C ut.

*5: -15°C utomhustemperatur, 35°C in 55°C ut.

*6: -20°C utomhustemperatur, 40°C in 65°C ut.



Värdebevis

5-årig trygghetsförsäkring

För värmepumpar till konsument.

Utöver den 2-åriga garantin ingår en 3-årig trygghetsförsäkring som börjar gälla först efter att den 2-åriga ordinarie garantin gått ut.

Försäkringen omfattar självriskeliminering och täcker värdeminskningen för värmepumpen.

Försäkringen omfattar endast fel på varan som uppstår under de för varan avsedda arbetsförhållande, och vid en riktig användning av varan i övrigt. Det omfattar inte exempelvis inte fel förorsakade av bristfälligt underhåll, att varan installerats i strid med monteringsanvisningarna. Försäkringen omfattar inte normal förslitning eller försämring.

För att garantin och trygghetsförsäkringen skall vara giltig skall följande uppgifter vara inskickade och ifyllda senast 14 dagar efter igångkörning, uppgifterna skickas in av konsumenten:

- **Kopia på inköpskvitto.**
- **Igångkörningsdatum**
- **Värmepumpens serienummer.**
- **Ifyllt igångkörningsprotokoll, skall utföras av installatör.**

Konsument (köpare).

.....
NAMN

.....
ADRESS

.....
POSTNR.

.....
POSTADR

.....
PERSONNUMMER

.....
FASTIGHETS BETÄCKNING

.....
SERIENUMMER VÄRMEPUMP

Uppgifterna faxas eller skickas in till:

KCC center

Fax. 0171-479380

Tallbacksvägen 2

745 42 Enköping

Bekräftelse skickas ej ut. Vänligen behåll kopia på värdebevis samt igångkörningsprotokoll tillsammans med inköpskvitto.



Igångkörningsprotokoll

SANYO CO2 Eco Luft-vatten värmepump

Ordernummer:	Arbetsordernummer:	Elmätarställning:
Typbet. Inedel tankunit:	Serie nummer:	
Typbet. Utedel värmepump:	Serie nummer:	

KONTROLL AV INSTALLATION:

Är flödesriktningar / röranslutningar korrekta? <input type="checkbox"/> OK	Är det rätt rördim. på laddkretsen 22mm? <input type="checkbox"/> OK	Är rören isolerade på laddkretsen? <input type="checkbox"/> OK
Är systemet fyllt med vatten och avluftat? <input type="checkbox"/> OK	Är värmepump och tank korrekt avsäkrade? <input type="checkbox"/> OK	Är det 3 faser fram 400V till tankenhet: <input type="checkbox"/> OK
Är det 230V fram till värmepumpen? <input type="checkbox"/> OK	Är minsta mått för installation/service uppfyllda ? <input type="checkbox"/> OK	Finns kommunikation mellan tankunit-värmepump? Avläses i menu på panna: <input type="checkbox"/> OK

DRIFTDATA

Luft temp utedel värmepump: In °C, Ut °C	Strömförbrukning (mäts med tångampere mätare) VP: Amp.
Kompressortemperatur, avläses i menu på panna: °C	Kompressor effekt i Hertz, avläses i menu på panna: Hz
Vatten temp laddningskrets, avläses i menu på panna: Vatten IN °C, Vatten UT °C	Rörlängd enkel väg, mellan panna och vp: Meter
Är pannas reservtermostat i läge OFF alt. Läge F frostskydd: <input type="checkbox"/> OK	Funktionsprov: <input type="checkbox"/> OK
Övrigt:	

SÄLJARE:

Företag:	Kontaktperson:
Adress:	
Postadress:	Telefon:

IGÅNGKÖRT AV:

Företag:		
Adress:		
Postadress:		
Namnteckning:		
Förtydligande:	Telefon:	Datum:

För att den tvååriga garantin skall gälla skall detta protokoll fyllas i och skickas till KCC center med angivande av Ordernummer samt Serienummer.

Ahlsell kyl, Tallbacksvägen 2, 745 42 Enköping

INSTALLATIONS ADRESS / KUND:

Namn:		
Adress:		
Postadress:		
Telefon:	Fax:	Datum:



Värdebevis

5-årig trygghetsförsäkring

För värmepumpar till konsument.

Utöver den 2-åriga garantin ingår en 3-årig trygghetsförsäkring som börjar gälla först efter att den 2-åriga ordinarie garantin gått ut.

Försäkringen omfattar självriskeliminering och täcker värdeminskningen för värmepumpen.

Försäkringen omfattar endast fel på varan som uppstår under de för varan avsedda arbetsförhållande, och vid en riktig användning av varan i övrigt. Det omfattar inte exempelvis inte fel förorsakade av bristfälligt underhåll, att varan installerats i strid med monteringsanvisningarna. Försäkringen omfattar inte normal förslitning eller försämring.

För att garantin och trygghetsförsäkringen skall vara giltig skall följande uppgifter vara inskickade och ifyllda senast 14 dagar efter igångkörning, uppgifterna skickas in av konsumenten:

- **Kopia på inköpskvitto.**
- **Igångkörningsdatum**
- **Värmepumpens serienummer.**
- **Ifyllt igångkörningsprotokoll, skall utföras av installatör.**

Konsument (köpare).

NAMN	ADRESS
POSTNR.	POSTADR
PERSONNUMMER	FASTIGHETS BETÄCKNING
SERIENUMMER VÄRMEPUMP	

Uppgifterna faxas eller skickas in till:

KCC center
Fax. 0171-479380
Tallbacksvägen 2
745 42 Enköping

Bekräftelse skickas ej ut. Vänligen behåll kopia på värdebevis samt igångkörningsprotokoll tillsammans med inköpskvitto.



Igångkörningsprotokoll **SANYO** CO2 Eco Luft-vatten värmepump

Ordernummer:	Arbetsordernummer:	Elmätarställning:
Typbet. Innedel tankunit:	Serie nummer:	
Typbet. Utedel värmepump:	Serie nummer:	

KONTROLL AV INSTALLATION:

Är flödesriktningar / röranslutningar korrekta? <input type="checkbox"/> OK	Är det rätt rördim. på laddkretsen 22mm? <input type="checkbox"/> OK	Är rören isolerade på laddkretsen? <input type="checkbox"/> OK
Är systemet fyllt med vatten och avluftat? <input type="checkbox"/> OK	Är värmepump och tank korrekt avsäkrade? <input type="checkbox"/> OK	Är det 3 faser fram 400V till tankenhet: <input type="checkbox"/> OK
Är det 230V fram till värmepumpen? <input type="checkbox"/> OK	Är minsta mått för installation/service uppfyllda? <input type="checkbox"/> OK	Finns kommunikation mellan tankunit-värmepump? Avläses i meny på panna: <input type="checkbox"/> OK

DRIFTDATA

Luft temp utedel värmepump: In °C, Ut °C	Strömförbrukning VP avläses i meny på panna: Amp.
Kompressortemperatur, avläses i meny på panna: °C	Kompressor effekt i Hertz, avläses i meny på panna: Hz
Vatten temp laddningskrets, avläses i meny på panna: Vatten IN °C, Vatten UT °C	Rörlängd enkel väg, mellan panna och vp: Meter
Är pannas reservtermostat i läge OFF alt. Läge F frostskydd: <input type="checkbox"/> OK	Funktionsprov: <input type="checkbox"/> OK
Övrigt:	

SÄLJARE:

Företag:	Kontaktperson:
Adress:	
Postadress:	Telefon:

IGÅNGKÖRT AV:

Företag:		
Adress:		
Postadress:		
Namnteckning:		
Förtydligande:	Telefon:	Datum:

För att den tvååriga garantin skall gälla skall detta protokoll fyllas i och skickas till KCC center med angivande av Ordernummer samt Serienummer.

Ahlsell kyl, Tallbacksvägen 2, 745 42 Enköping

INSTALLATIONS ADRESS / KUND:

Namn:		
Adress:		
Postadress:		
Telefon:	Fax:	Datum: